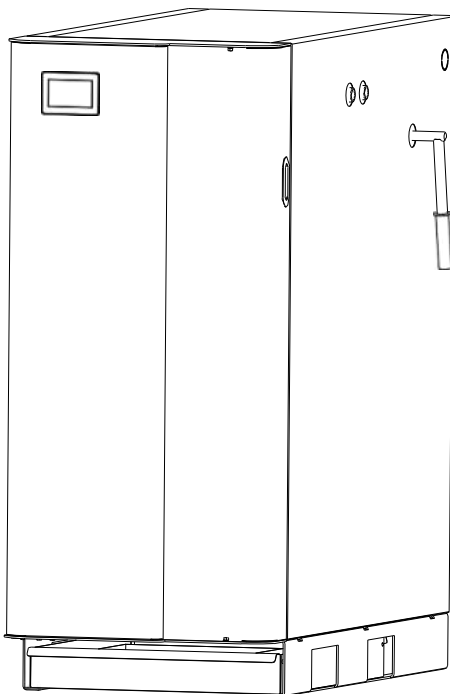




# Mareli Systems

STEP FORWARD



LCG Lambda 22 / 32 / 40 / 50 kW

ZPLYŇOVACÍ KOTEL NA DŘEVO

Návod k montáži a obsluze

Röflig

Dodržování předpisů, které jsou uvedeny v tomto návodu, je ve prospěch uživatele a je jednou z podmínek platnosti záruky. Dodržování tohoto návodu je v zájmu spotřebitele a je jednou z podmínek platnosti záruky.


Tento návod je nedílnou součástí tohoto výrobku. Všechna práva vyhrazena. Rozmnožování obsahu tohoto dokumentu a předávání třetím osobám není povoleno bez písemného souhlasu výrobce. Ujistěte se, že je návod vždy k dispozici se zařízením, a to i v případě jeho prodeje/převodu na jiného majitele nebo uživatele nebo pracovníky oprávněné k údržbě nebo opravám.

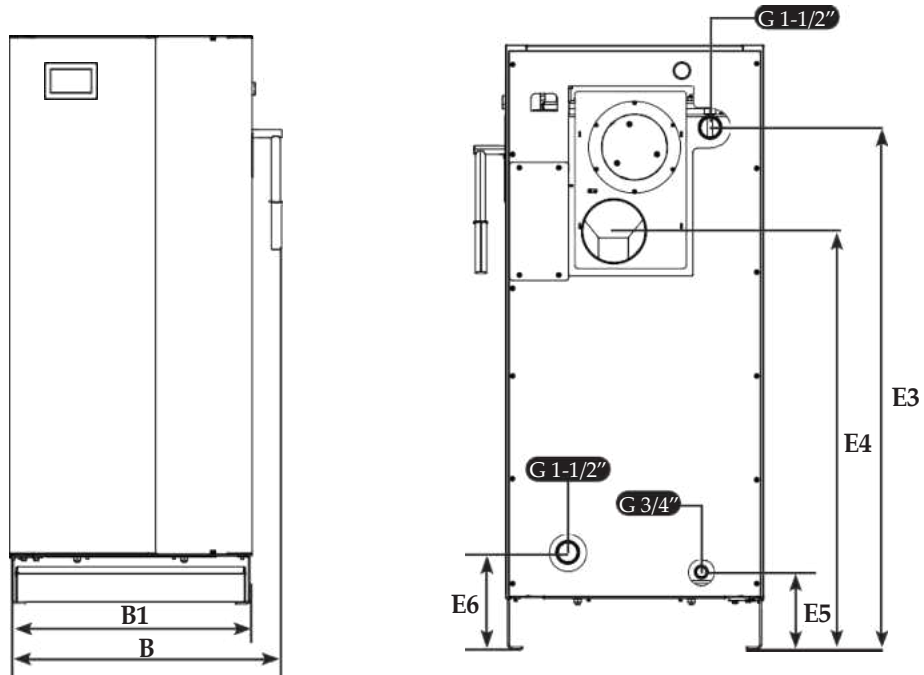
#### BEZPEČNOSTNÍ POKYNY:

- Toto zařízení není určeno pro osoby (včetně dětí) s omezenými fyzickými, smyslovými nebo duševními schopnostmi nebo nedostatkem zkušeností a znalostí. Montáž musí provést odborník s kvalifikací v oblasti instalací systémů vytápění nebo autorizovaný servisem společnosti „Mareli Systems“. Místo a způsob zapojení kotle je třeba pečlivě zvolit v souladu s bezpečnostními pokyny. Instalujte mimo dosah hořlavých předmětů!
- Před zahájením provozu si uživatel musí přečíst a plně porozumět obsahu tohoto návodu k obsluze. Nesprávné nastavení může způsobit nebezpečí a/nebo nesprávnou funkci kotle.
- Kotel nemyjte vodou. Voda se může dostat dovnitř kamen a poškodit elektroniku a způsobit úraz elektrickým proudem.
- Nedávejte na kotel oblečení na sušení. Všechny věšáky a jiné předměty musí být umístěny v přiměřené vzdálenosti od topeniště. Nebezpečí požáru.
- Uživatel je plně odpovědný za řádné používání výrobku a společnost nenes odpovědnost za chyby, pochybení nebo opomenutí uživatelů.
- Jakýkoli zásah nebo výměna, které jsou provedeny neoprávněnými osobami nebo použitím neoriginálních náhradních dílů pro výrobek, může být pro uživatele riskantní a společnost v této situaci nenes odpovědnost.
- Většina povrchů kotle je extrémně horká (spodní dvířka, sklo, kouřovod atd.). Vyhněte se kontaktu s těmito částmi a pokud to není možné, používejte rukavice a vhodné nástroje odolné proti vysokým teplotám.
- V žádném případě nezapalujte oheň s otevřenými dvířky nebo rozbitým sklem. Při zapalování kotle musí být otevřeny pouze prostřední dvířka.
- Výrobek musí být elektricky připojen k systému vybavenému účinným zemním vodičem. (Musí být uzemněn.)
- V případě poruchy nebo závady kotel vypněte.
- Při instalaci výrobku musí být dodrženy všechny požadavky na požární bezpečnost.
- Pravidelně kontrolujte a čistěte potrubí pro odvod kouře z kotle (napojení na kouřovod).

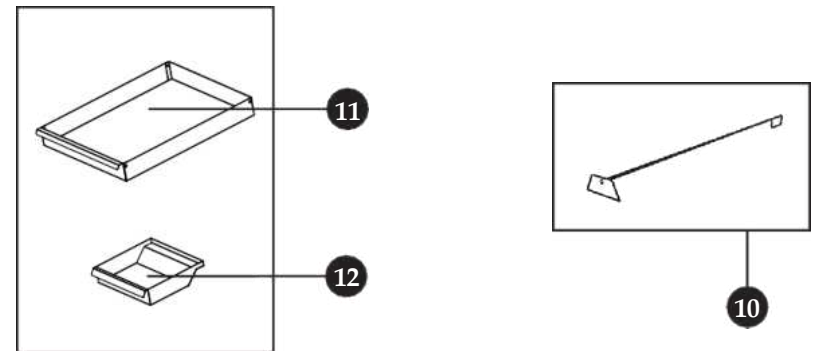
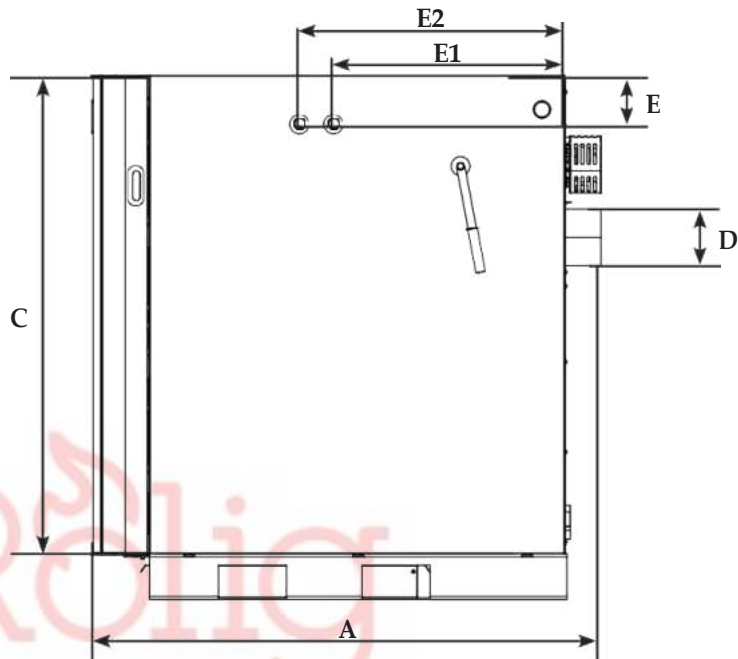
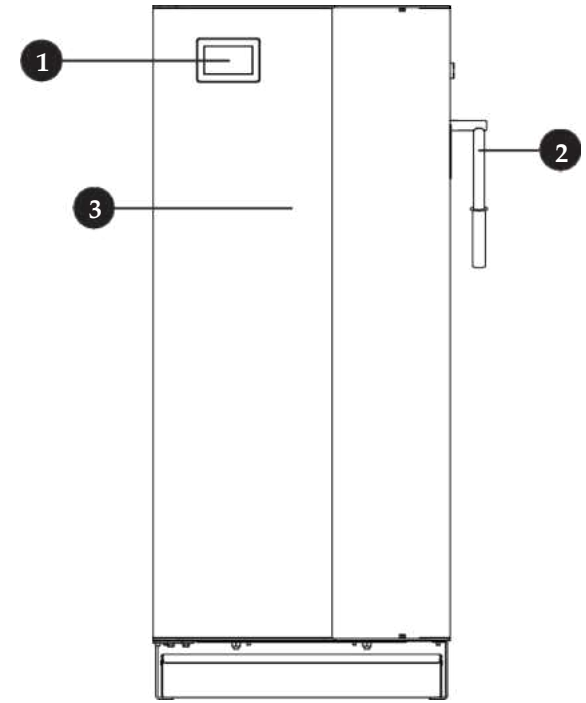
#### TECHNICKÉ ÚDAJE

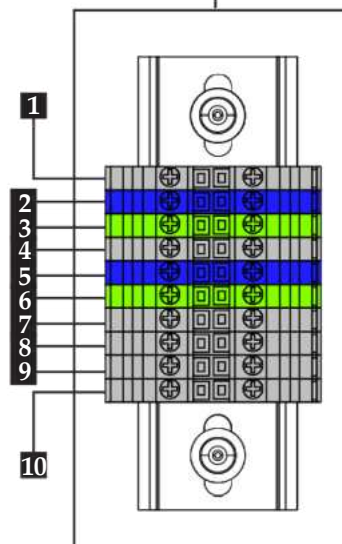
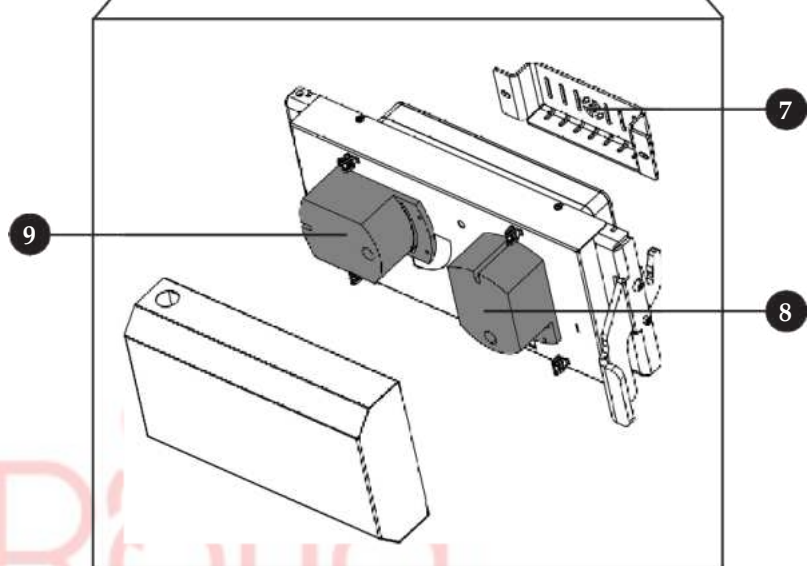
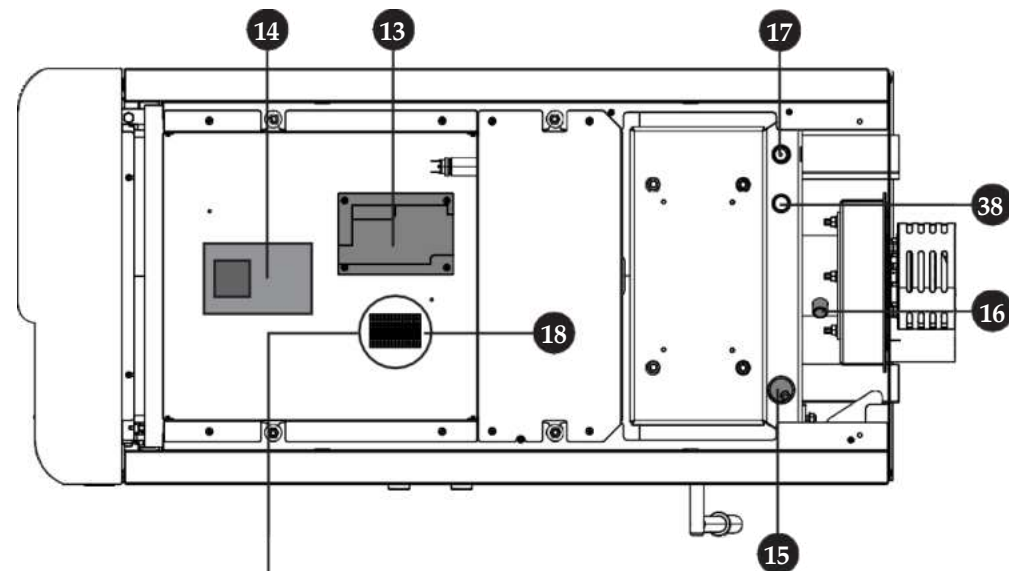
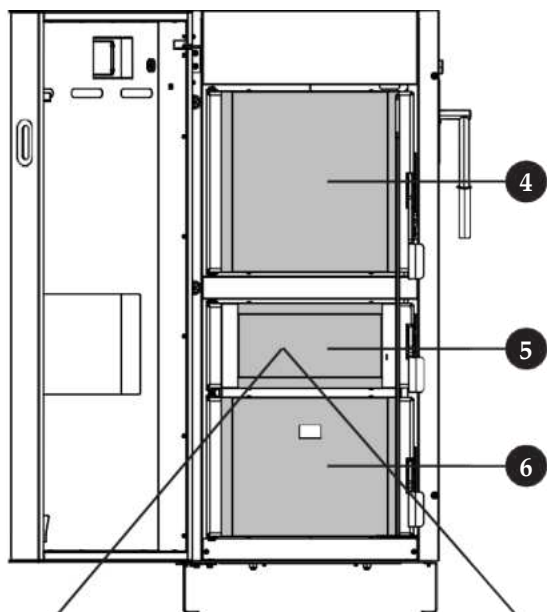
| LCG Lambda   | 22                                     | 32    | 40    | 50    |
|--|--|-------|-------|-------|
| Jmenovitý výkon (kW)                                       | 22                                     | 32    | 40    | 50    |
| Rozsah výkonu (kW)   | 11–22                                  | 16–32 | 20–40 | 25–50 |
| Třída kotle EN 303-5:2021                                  | 5                                      |       |       |       |
| Požadovaný kominový podtlak (Pa)                           | 12                                     |       |       |       |
| Množství vody v kotli                                      | 130                                    | 140   | 150   | 163   |
| Teplota spalin při jmenovitém výkonu                       | 165                                    | 160   | 150   | 150   |
| Teplota spalin při minimálním výkonu                       | 100                                    | 100   | 100   | 95    |
| Min. provozní doba při jmenovitém výkonu (jmenovitý Q) (h) | 3                                      | 3     | 3     | 3     |
| Min. teplota vstupní vody na přívodu vody do kotle         | 60                                     |       |       |       |
| Max. teplota (°C)  | 90                                     |       |       |       |
| Typ paliva   | A, dřevěná polena, podle normy 14964-5 |       |       |       |
| Obsah vlhkosti v palivu (%)                                | max 25 %                               |       |       |       |
| Délka paliva (mm)  | 600                                    | 600   | 600   | 600   |
| Objem komory pro nakládání paliva (kotel na dřevo) (litry) | 120                                    | 120   | 120   | 154   |
| Typ spalovací komory                                       | PODTLAK                                |       |       |       |
| Požadovaný min. akumulací objem (nádrže) vody vedle kotle  | podle EN 303-5:2021                    |       |       |       |
| Napájecí napětí (V~)                                       | 230                                    |       |       |       |
| Frekvence (Hz)   | 50                                     |       |       |       |
| Hmotnost (kg)  | 518                                    | 539   | 567   | 620   |
| Max. provozní tlak (bar)                                   | 3                                      |       |       |       |
| Spalinová trubka – vnější průměr (mm)                      | 149                                    |       |       |       |
| Topné zařízení funguje                                     | s ventilátorem                         |       |       |       |
| Topné zařízení funguje                                     | v podmínkách bez kondenzace            |       |       |       |
| Třída energetické účinnosti kotle                          | A+                                     |       |       |       |

|   |   |
|---|---|
|  | <b>PŘED INSTALACÍ KOTLE DO TOPNÉHO SYSTÉMU SI POZORNĚ PŘEČTĚTE TENTO NÁVOD!</b> |
|   | <b>KOTEL SE NESMÍ POUŽÍVAT V HOŘLAVÉM A VÝBUŠNÉM PROSTŘEDÍ.</b>                 |
|   | <b>PŘED JAKOUKOLI PRACÍ NA KOTLI MUSÍ BÝT VYPNUTA ELEKTRICKÁ ENERGIE.</b>       |

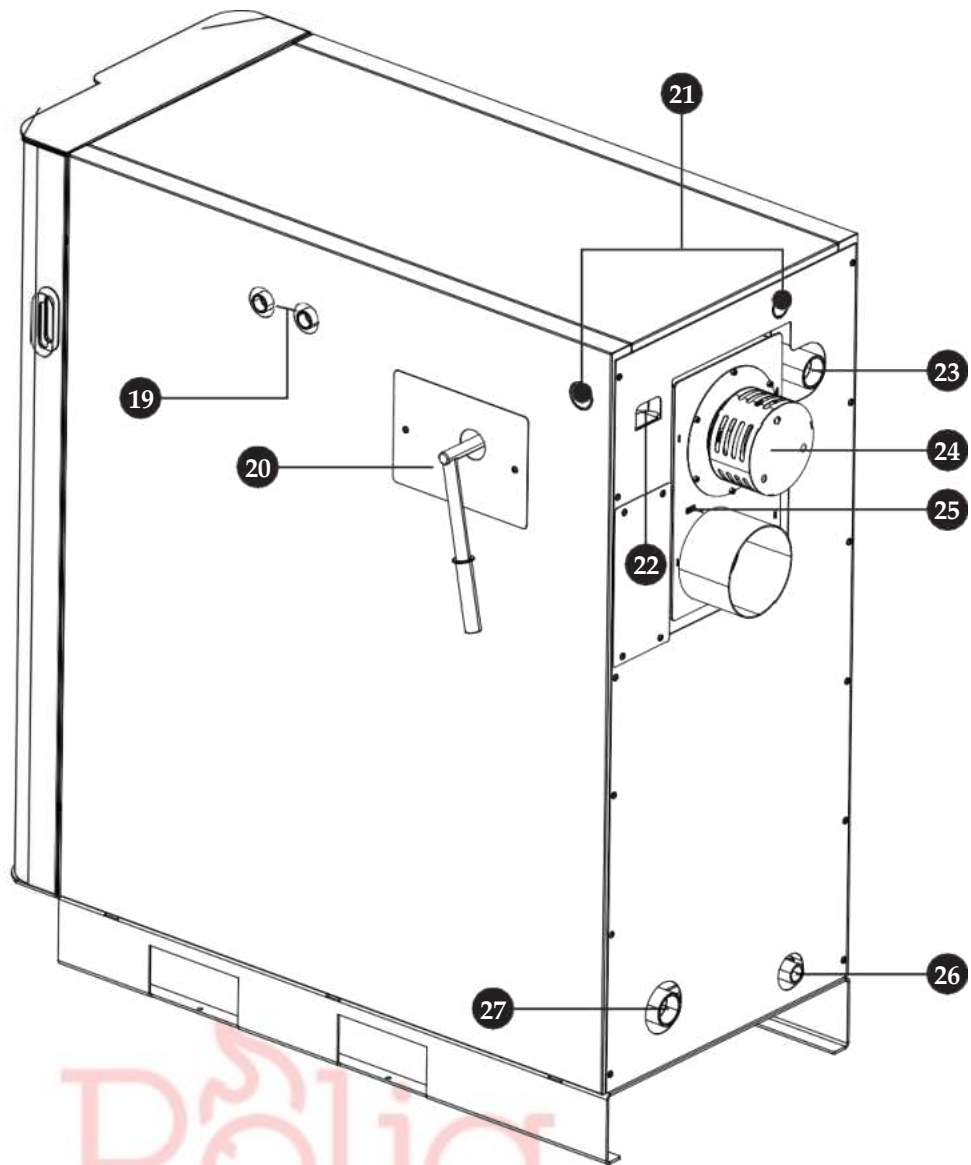


| LCG | A (mm) | B (mm) | B1 (mm) | C (mm) | D (mm) | E (mm) | E1 (mm) | E2 (mm) | E3 (mm) | E4 (mm) | E5 (mm) | E6 (mm) |
|-----|--------|--------|---------|--------|--------|--------|---------|---------|---------|---------|---------|---------|
| 22  | 1284   | 663    | 590     | 1380   | Ø149   | 130    | 566     | 656     | 1190    | 953     | 175     | 220     |
| 32  | 1334   | 663    | 590     | 1380   | Ø149   | 130    | 614     | 704     | 1190    | 953     | 175     | 220     |
| 40  | 1404   | 663    | 590     | 1380   | Ø149   | 130    | 686     | 776     | 1190    | 953     | 175     | 220     |
| 50  | 1404   | 663    | 590     | 1530   | Ø149   | 130    | 686     | 776     | 1340    | 1103    | 175     | 220     |

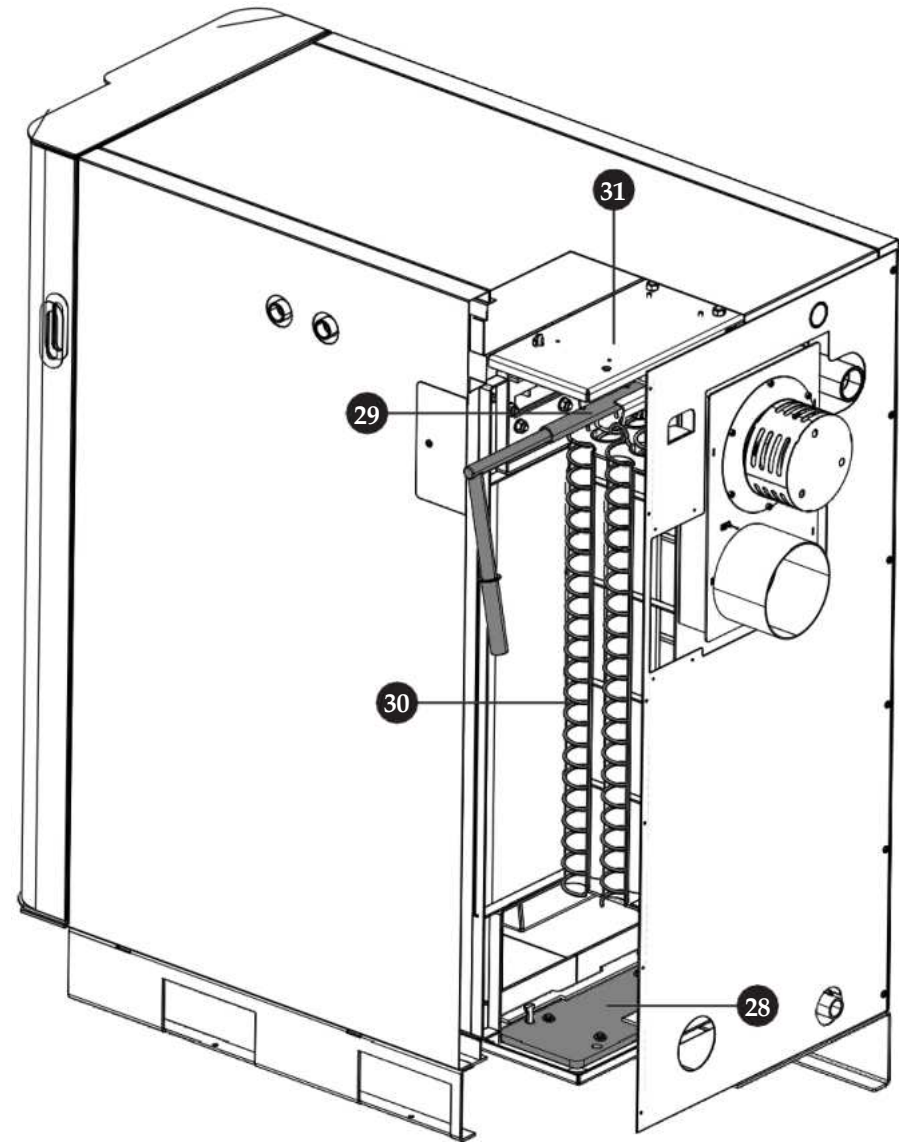


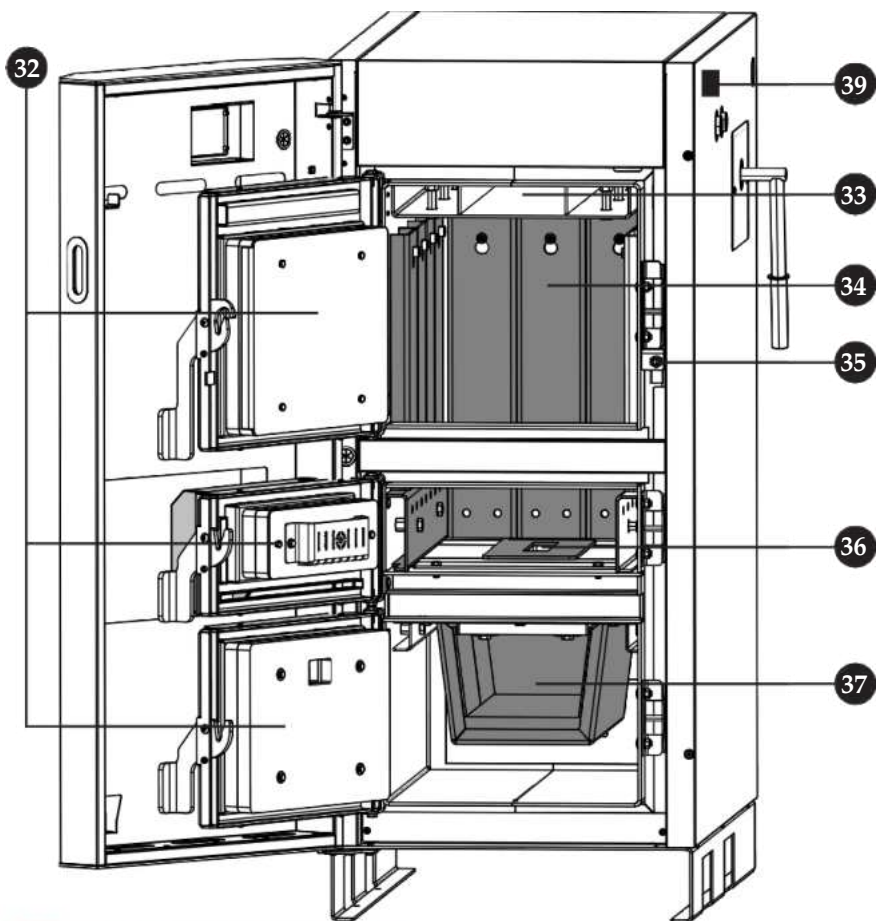


|    |          |                       |
|----|----------|-----------------------|
| 1  | L        | NAPÁJECÍ ZDROJ        |
| 2  | N        |                       |
| 3  | UZEMNĚNÍ |                       |
| 4  | L        | ČERPADLO              |
| 5  | N        |                       |
| 6  | UZEMNĚNÍ |                       |
| 7  |          | NÍZKÝ STAV ZÁSOBNÍKU  |
| 8  |          |                       |
| 9  |          | VYSOKÝ STAV ZÁSOBNÍKU |
| 10 |          |                       |



Rölig





Rölig

|    |   |    |   |
|----|---|----|---|
| 1  | Digitální displej kotle                       | 21 | Tepelně pojistný ventil STS prochází přípojkami |
| 2  | Páka pro čištění kouřovodu                    | 22 | Kanál pro vedení kabelů                         |
| 3  | Přední hlavní dvířka                          | 23 | Výstup vody                                     |
| 4  | Horní dvířka kotle                            | 24 | Ventilátor spalin                               |
| 5  | Prostřední dvířka kotle                       | 25 | Snímač teploty spalin                           |
| 6  | Dolní dvířka kotle                            | 26 | Vypouštěcí ventil                               |
| 7  | Zásobník na pelety pro automatické zapalování | 27 | Přívod vody                                     |
| 8  | Motor pro regulátor sekundárního vzduchu      | 28 | Spodní servisní dvířka                          |
| 9  | Motor pro regulátor primárního vzduchu        | 29 | Mechanismus čištění spalinové trubky            |
| 10 | Čisticí nástroj                               | 30 | Turbulátor                                      |
| 11 | Hlavní nádoba na popel                        | 31 | Horní servisní dvířka                           |
| 12 | Nádoba na popel pro nakládací komoru          | 32 | Tepelně odolná deska                            |
| 13 | Hlavní ovládací panel LCG Lambda              | 33 | Potrubí pro pohlcování kouře                    |
| 14 | Lambda regulační ovládací panel               | 34 | Ochranný plášť                                  |
| 15 | Odvzdušňovací ventil                          | 35 | Snímač otevřených dvířek                        |
| 16 | Lambda regulační sonda                        | 36 | Hořák   |
| 17 | Snímač teploty vody                           | 37 | Spalovací komora                                |
| 18 | Periferní přípojovací jednotka                | 38 | Jímka kapiláry tepelného pojistného ventilu STS |
| 19 | Připojení bezpečnostní cívky                  | 39 | Spínač zapnuto/vypnuto                          |
| 20 | Boční servisní dvířka                         |    |   |

## 1. VŠEOBECNÉ INFORMACE

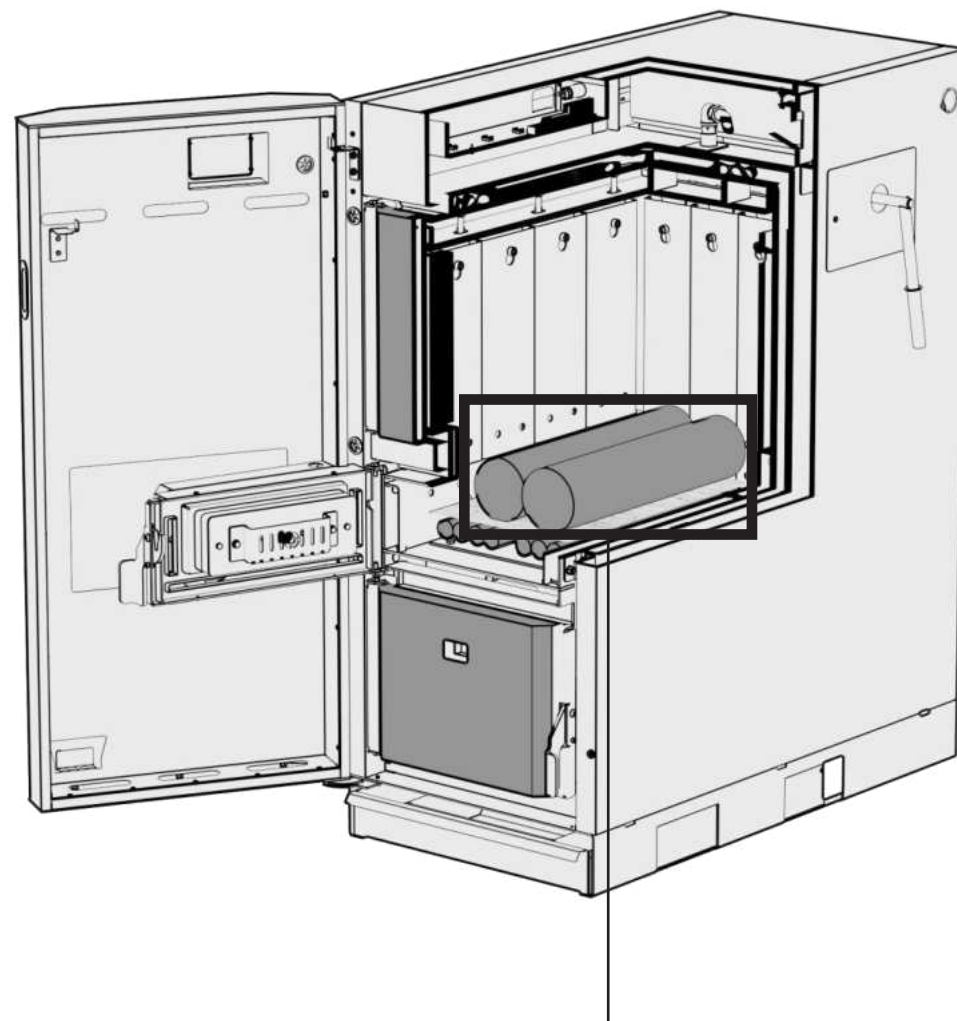
Ocelové kotle LCG Lambda o jmenovitém tepelném výkonu 22, 32, 40 a 50 kW jsou určeny pro vytápění malých a středních prostor. Díky použitému principu zplyňování dřeva je dřevo zcela spaleno. Široká spalovací komora umožňuje spalování dřevěnými kusy o průměru 600 mm. Jedno naplnění vydrží min. 3 hodiny s možností prodloužení na celý den, pokud se sníží potřeba vytápění. Fungování kotle je řízeno vestavěným regulačním systémem. Kotel musí být připojen k systému ústředního vytápění prostřednictvím vhodně dimenzovaného zásobníku vody.

Kotel LCG Lambda je vyráběn v souladu s normou EN 303-5, která umožňuje požadovanou úroveň fungování a minimální znečištění životního prostředí spalováním dřeva. Kotel je určen ke spalování dřeva. Systém vedení spalin a jejich dodatečné vyhoření umožňuje jeho vysokou účinnost, což tento výrobek činí mimořádně úsporným. Široká dvířka spalovací komory umožňují spalování velkých kusů dřeva a velmi jednoduché a snadné čištění a údržbu. Jedno naplnění vydrží minimálně 3 hodiny v závislosti na jmenovitém tepelném výkonu. Existuje také možnost prodloužení procesu vypalování na celý den, pokud se sníží potřeba vytápění.

Integrovaný regulační systém řídí fungování kotle, oběhového čerpadla a primárního topného okruhu. Ovládání kotle LCG Lambda je velmi jednoduché, zatímco vestavěná regulace umožňuje jeho spolehlivé fungování. Povinným připojením zásobníku na vodu k topnému systému je dosaženo optimální funkce kotle a uchovává se vyrobené teplo, což umožňuje spotřebu přesně podle potřeby. Proces spalování lze realizovat ve vhodnou denní dobu. Pokud venkovní teplota není příliš nízká, lze vytápění místnosti a výrobu teplé užitkové vody prodloužit na několik dní. Kotel je dodáván společně s tepelnou izolací, krytý kovovým pláštěm a vybavený kabeláží.

### LAMBDA SONDA

Systém Lambda zlepšuje kvalitu spalování prostřednictvím analýzy spalin. Systém řídí zařízení regulující spalování a udržuje je v optimálních požadovaných parametrech řízením sekundárního i primárního spalování.



Rölig

**Maximální délka dřeva je 60 cm.**



**Palivo: dřevo s obsahem vlhkosti do 20 % (maximálně 25 %).**

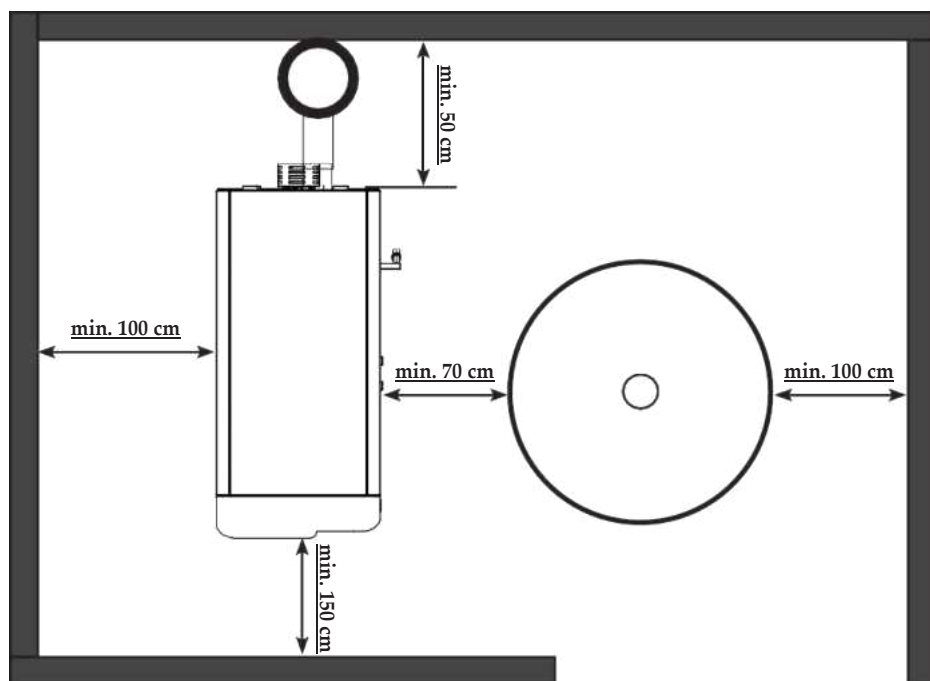


**Tento požadavek na obsah vlhkosti je splněn dřevem sušeným na vzduchu nejméně 12 měsíců.**

## 2. UMÍSTĚNÍ A MONTÁŽ

Montáž kotle musí být provedena oprávněnou osobou. Kotel doporučujeme instalovat na pevný betonový základ o výšce 50–100 mm. Místnost s kotlem musí být absolutně chráněna před mrazem a řádně větrána. Kotel musí být nastaven tak, aby umožňoval jeho připojení ke komínu, stejně jako jeho servis během funkčního procesu, čištění a údržby. Připojení kotle k systému ústředního vytápění je povinné prostřednictvím jednoho nebo více zásobníků na vodu v závislosti na výkonu kotle. Doporučuje se připojit minimálně 12 litrů vody na každý 1 litr objemu komory pro nakládání paliva (tj. pro 40kW kotel je doporučený zásobník na vodu o 1440 litrech). Kotel by neměl být používán bez připojení k akumulacnímu zásobníku na vodu. K zásobníku na vodu musí být připojen výhradně přes 3cestný termický ventil, který **udržuje minimální teplotu vratné vody do kotle nad 60 °C**.

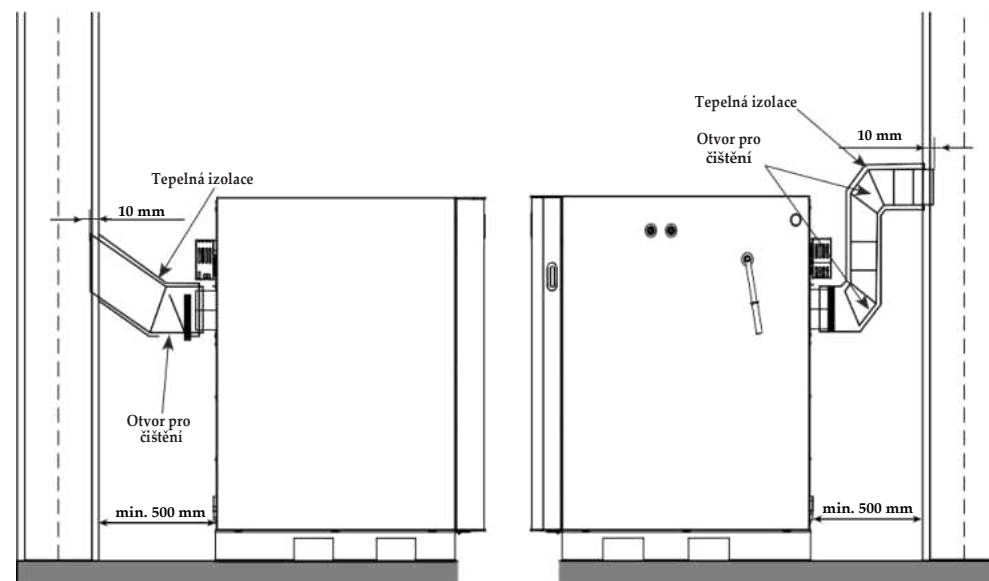
### MINIMÁLNÍ VZDÁLENOST OD STĚN MÍSTNOSTI



**HOŘLAVÉ PŘEDMĚTY NESMÍ BÝT UMÍSTĚNY NA KOTEL A V MINIMÁLNÍCH VZDÁLENOSTECH UVEDENÝCH NA OBRÁZKU**

## 3. PŘIPOJENÍ KE KOMÍNU

Správně kalibrovaný a postavený komín je předpokladem pro bezpečný provoz kotle a ekonomické vytápění. Komín musí být dobře izolovaný, plynotěsný a hladký. Ve spodní části komína musí být zabudovány čisticí dvířka. Cihlový komín musí mít 3 vrstvy s tepelnou izolací z kamenné vlny uprostřed. Tloušťka izolace by měla být 30 mm, pokud je komín umístěn uvnitř budovy, nebo 50 mm, pokud je komín umístěn mimo budovu. Vnitřní rozměry komína závisí na jeho výšce a výkonu kotle. Teplota spalin na výstupním bodu by měla být minimálně o 30 °C vyšší než teplota jejich rosného bodu. Výběr a konstrukci komína by měla provádět oprávněná osoba. Minimální vzdálenost mezi kotlem a komínem je 500 mm. Spalinová trubka musí mít sklon 30–45°. Aby nemohlo dojít ke vniknutí kondenzátu z komína do kotle, musí být 10 mm délky spalinové trubky vloženo hlouběji do komína. Doporučuje se izolovat komínovou připojovací trubku minerální vlnou o tloušťce 30–50 mm. Všechny montážní práce musí být provedeny v souladu s platnými národními a evropskými normami. Při připojení kotle ke komínu nesmí spalinové trubky a kolena procházet za ventilátorem, protože v takovém případě nebude čištění a údržba možná.





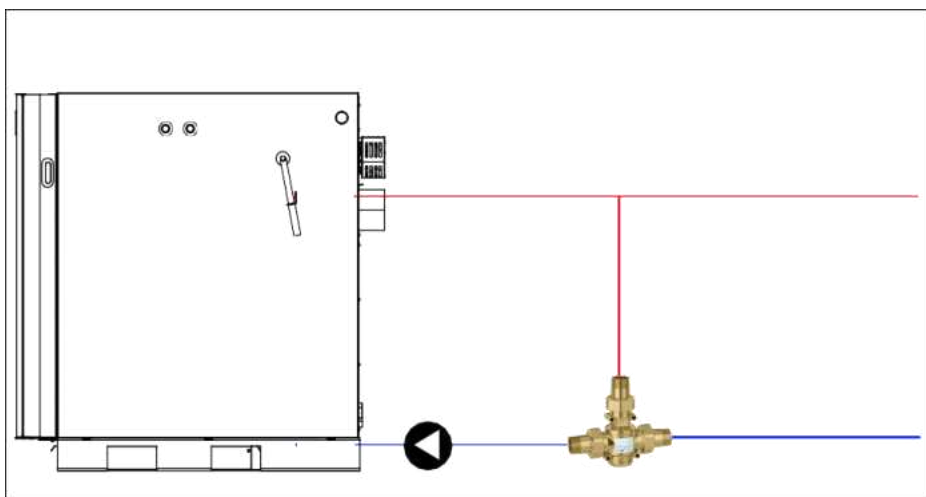
## OTVOR ČERSTVÉHO VZDUCHU

Každá místnost s kotlem musí být vybavena otvorem pro přívod doplňovaného vzduchu, který je dimenzován podle výkonu kotle (minimální otevírací plocha dle níže uvedené rovnice). Tento otvor musí být chráněn sítí nebo roštem. Všechny montážní práce musí být provedeny v souladu s platnými národními a evropskými normami. Kotel nesmí pracovat v hořlavém a výbušném prostředí.

$$A = 6,02 \times Q$$

A – plocha otvoru v cm<sup>2</sup>      Q – výkon kotle v kW

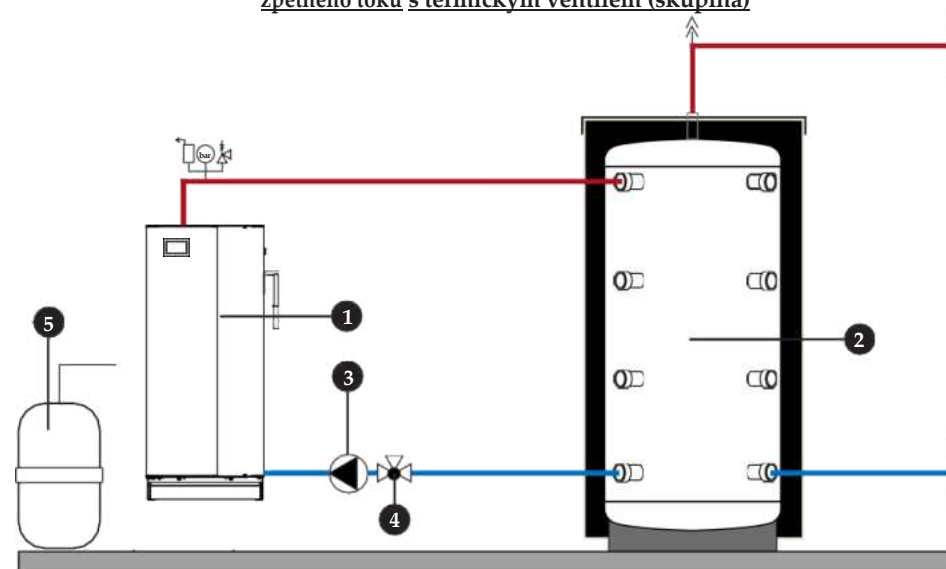
**Příklad schématu instalace antikondenzačního ventilu. Doporučuje se, aby měl ventil teplotu alespoň 60 °C. Podle uvážení instalačního pracovníka může být instalován ventil s vyšší teplotou vratné vody.**



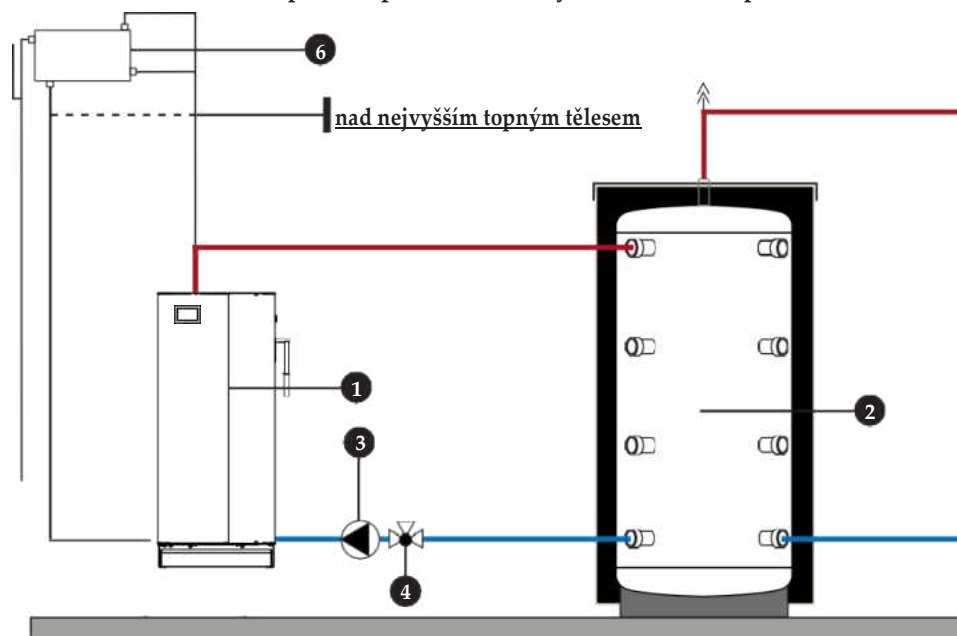
## 4. NAPOJENÍ NA SYSTÉM ÚSTŘEDNÍHO VYTÁPĚNÍ

Všechny montážní práce musí být provedeny v souladu s platnými národními a evropskými normami. Kotel LCG Lambda lze postavit pro uzavřené i otevřené systémy ústředního vytápění. V obou případech musí být kotel vytápěn dřevěnými poleny. Montáž musí podle technických norem provést odborník, který bude zodpovědný za správný provoz kotle. Přívodní potrubí z kotle do systému ústředního vytápění nesmí procházet nad horním zadním krytem skříně, jinak není možné provést demontáž turbulátorů a čištění spalinových trubek. Před připojením kotle k systému ústředního vytápění musí být systém propláchnut, aby se odstranily nečistoty zbývající po instalaci systému. Zabraňuje to přehřátí kotle, hluku uvnitř systému, poruchám u čerpadla a směšovačho ventilu. Kotel by měl být vždy připojen k systému ústředního vytápění konektory, nikdy svařováním.

## Příklad schéma 1 pro instalaci kotle na uzavřený systém ústředního vytápění s ochranou zpětného toku s termickým ventilem (skupina)



## Příklad schéma 2 pro instalaci kotle na otevřeném systému ústředního vytápění s jistěním zpětného průtoku termickým ventilem (skupina)



- 1 — LCG LAMBDA KOTEL
- 2 — Zásobník vody
- 3 — Čerpadlo kotle
- 4 — Třícestný termický ventil (**min. teplota 60 °C**) nebo třícestný směšovací ventil s motorovým pohonem (ochranný ventil)
- 5 — Expanzní nádoba pro uzavřené systémy vytápění (cca 10 % celkového objemu instalace)
- 6 — Otevřená expanzní nádoba pro otevřené systémy vytápění (cca 7 % celkového objemu instalace)

#### 4.1 NAPOJENÍ NA OTEVŘENÝ SYSTÉM ÚSTŘEDNÍHO VYTÁPĚNÍ

Pokud má být kotel integrován do otevřeného systému ústředního vytápění, je jeden z možných způsobů připojení kotle k systému ukázán na příkladu schématu 2. U kotlů LCG Lambda musí být čerpadlo kotle povinně připojeno k řídicí jednotce kotle, aby bylo možné zapnout a vypnout čerpadlo v závislosti na teplotě vody v kotli, aby nedošlo ke kondenzaci kotle.

Napojení na otevřený systém ústředního vytápění vyžaduje realizaci otevřené expanzní nádoby nad úroveň nejvyššího topného tělesa (radiátoru). Pokud je expanzní nádoba umístěna uvnitř nevytápěné místnosti, musí být izolována. Objem otevřené expanzní nádoby je asi 7 % objemu celého systému vytápění. Kotel musí být připojen k jednomu nebo více zásobníkům na vodu, v závislosti na jeho jmenovitém výkonu. Doporučuje se připojit minimálně 12 litrů vody na každý 1 litr objemu komory pro nakládání paliva (tj. pro 40kW kotel je doporučený zásobník na vodu o 1440 litrech). Kotel by neměl být používán bez připojení k akumulárnímu zásobníku na vodu. K nádrži na vodu musí být připojen výhradně přes 3cestný termický ventil, který **udržuje minimální teplotu vratné vody do kotle nad 60 °C**.

#### 4.2 NAPOJENÍ NA UZAVŘENÝ SYSTÉM ÚSTŘEDNÍHO VYTÁPĚNÍ

V uzavřeném systému vytápění (jako v příkladu 1) je povinné zabudovat certifikovaný pojistný ventil s otevíracím tlakem 2,5 bar, minimálním průměrem sedla 15 mm, minimálním přívodem 1/2", minimálním výstupním připojením 3/4" a membránovou expanzní nádobou. Pojistný ventil a expanzní nádoba musí být instalovány v souladu s odbornými pravidly a žádný ventil nesmí být umístěn mezi pojistným ventilem a expanzní nádobou a kotlem. Uzavřený systém vytápění musí mít instalovanou expanzní nádobu většího objemu (objem nádoby musí být cca 10 % objemu instalace systému vytápění). U všech typů kotlů musí být topné čerpadlo připojeno k řídicí jednotce kotle tak, aby zapínání a vypínání topného čerpadla záviselo na teplotě vody v kotli.

Kotel musí být připojen k jednomu nebo více zásobníkům na vodu, v závislosti na jeho jmenovitém výkonu. Doporučuje se připojit minimálně 12 litrů vody na každý 1 litr objemu komory pro nakládání paliva (tj. pro 40kW kotel je doporučený zásobník na vodu o 1440 litrech). Kotel by neměl být používán bez připojení k akumulárnímu zásobníku na vodu. K nádrži na vodu musí být připojen výhradně přes 3cestný termický ventil, který **udržuje minimální teplotu vratné vody do kotle nad 60 °C**.

#### TEPELNÁ OCHRANA KOTLE

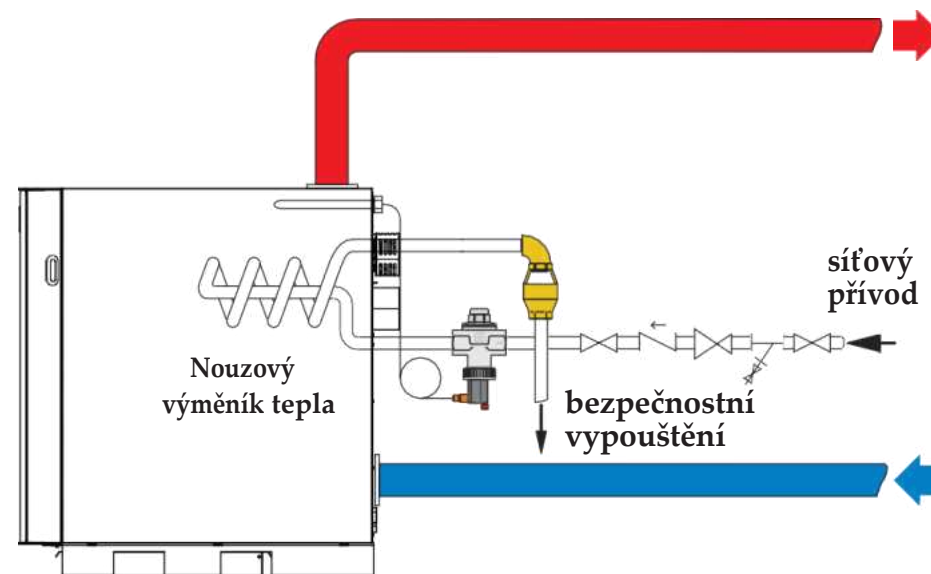
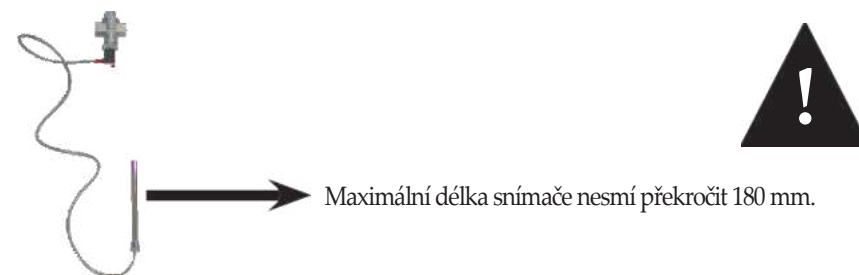
Podle evropských norem EN musí být tepelná ochrana kotle instalována v uzavřeném systému vytápění. Kotel je z výroby připraven pro instalaci tepelné ochrany.

#### DŮLEŽITÉ:

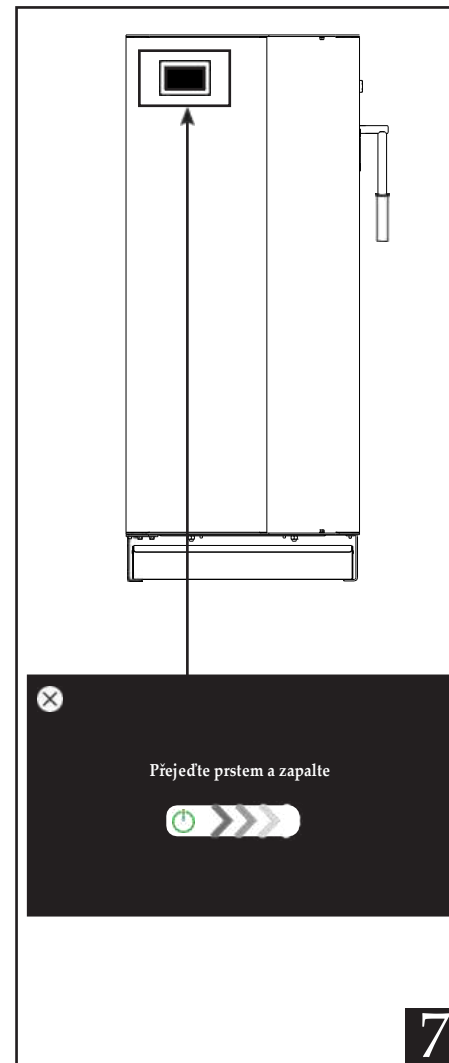
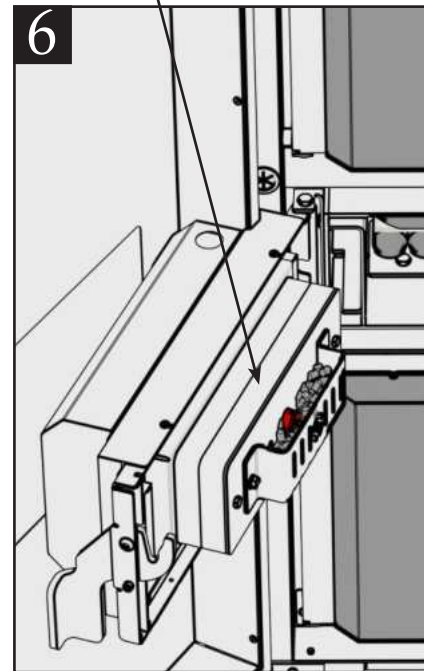
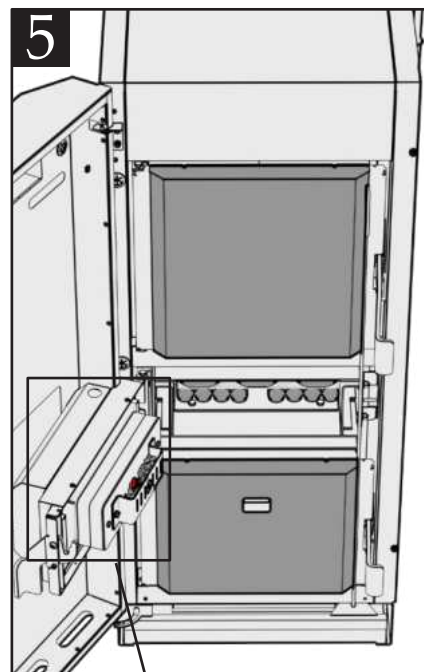
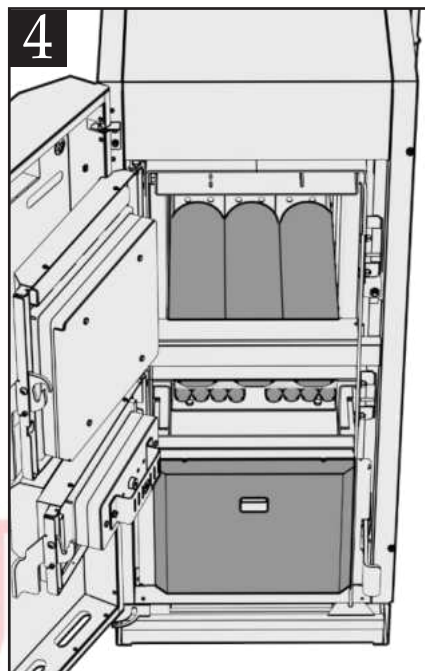
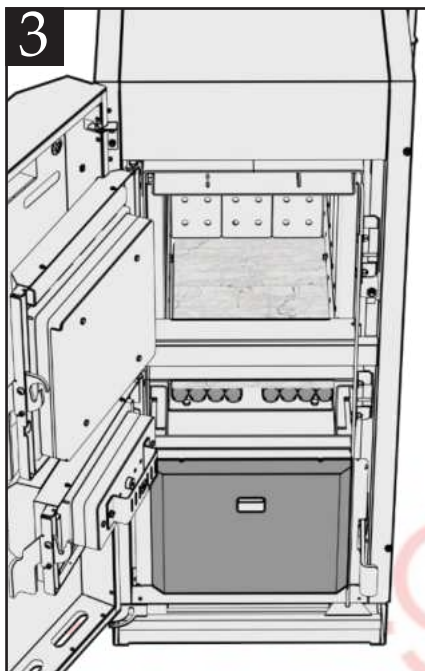
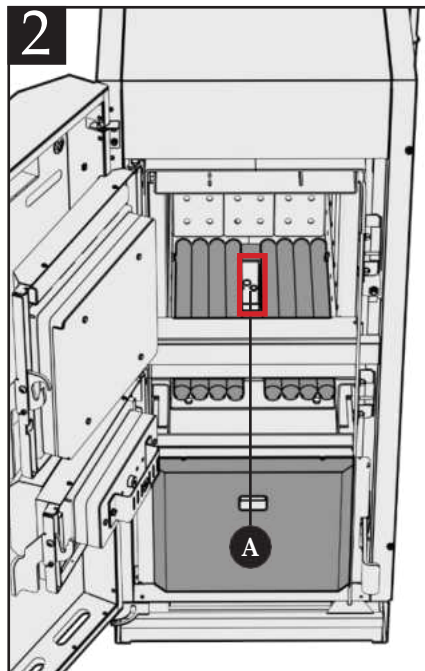
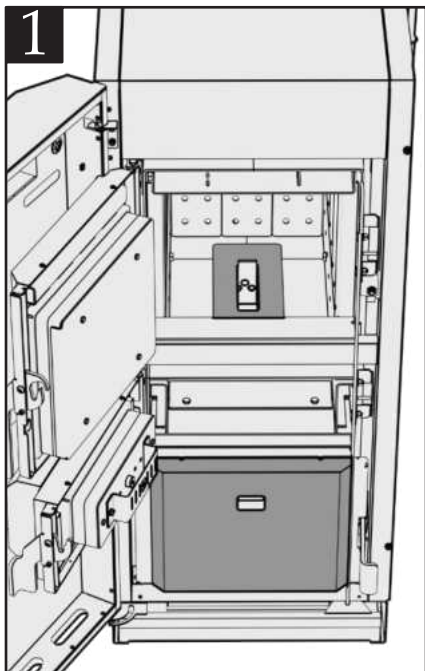
Záruka se nevztahuje na případy, kdy poškození kotle instalovaného v uzavřeném systému vytápění jeho přehřátím a pokud kotel nebo systém není vybaven vůbec žádnou tepelnou ochranou nebo nemá správně instalovanou tepelnou ochranu.

#### DŮLEŽITÉ:

Tepelná ochrana musí být připojena k vodovodní instalaci objektu zásobovaného z vodovodního řadu a nikoli z hydroforu. V případě výpadku napájení totiž může dojít k přehřátí kotle a hydrofor pak není schopen zajistit požadovanou dodávku vody.



## 5. POSTUP ZAPÁLENÍ



|   |   |
|---|---|
| 1 | <ul style="list-style-type: none"> <li>Otevřete horní a prostřední dvířka.</li> <li>Zkontrolujte hladinu popela ve spalovací komoře a v případě potřeby ji vyprázdněte. Popel ze spalovací komory se nedoporučuje odstraňovat během každého ohřevu, ale spíše v případě, že již není vidět střední řada otvorů krytů spalovací komory. Tím je chráněna spalovací komora.</li> </ul> |
| 2 | <ul style="list-style-type: none"> <li>Vložte jednu vrstvu malého palivového dřeva.</li> <li>Použijte palivové dřevo o délce max. 60 cm a uspořádejte je podélně.</li> <li>Hořák (A) nezakrývejte úplně.</li> </ul>   |
| 3 | <ul style="list-style-type: none"> <li>Po první vrstvě dřeva položte lepenku přes celou plochu pro nejlepší vznícení.</li> </ul>  |
| 4 | <ul style="list-style-type: none"> <li>Naplňte palivovou komoru a zavřete dvířka palivové komory.</li> </ul>  |
| 5 | <ul style="list-style-type: none"> <li>Nechte prostřední dvířka otevřená.</li> </ul>  |
| 6 | <ul style="list-style-type: none"> <li>Vložte pelety do nádoby na pelety.</li> <li>Zavřete prostřední dvířka.</li> </ul>  |
| 7 | <ul style="list-style-type: none"> <li>Aktivujte proces zapalování pomocí dotykového displeje.</li> </ul>   |

Rölig

## 6. ČIŠTĚNÍ A ÚDRŽBA KOTLE

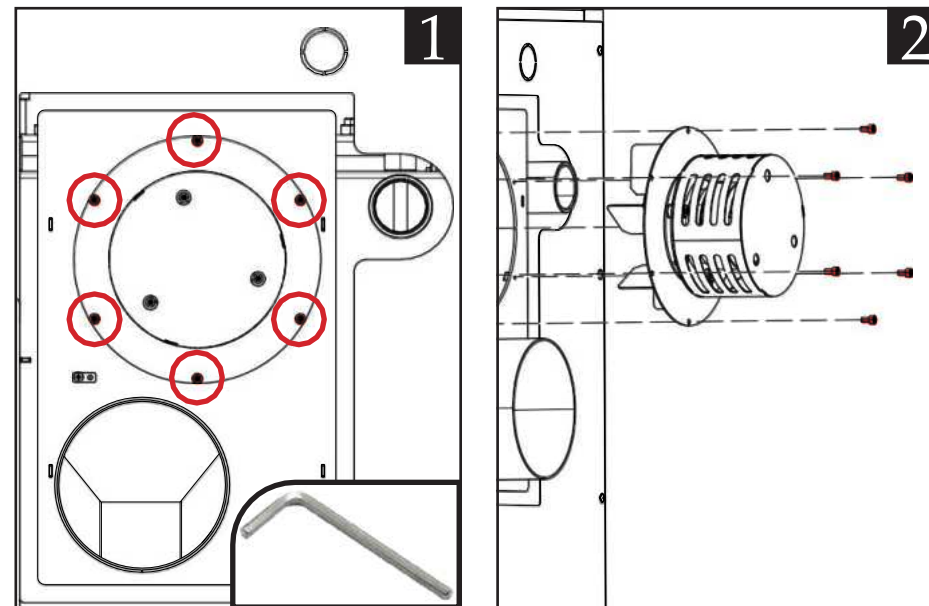
Je nutné používat ochranné rukavice. Popel, který zůstane v kotli po spalování pevných paliv, by měl být vyhozen do kovových nádob s krytem. Vzhledem k principu zplyňování dřeva dochází k úplnému vyhoření paliva, čištění kotle je omezeno na horní a dolní spalovací komoru jednou týdně a čištění spalinových trubek na zadní straně kotle je nutné až po topné sezóně, tj. minimálně jednou za topnou sezónu. V případě potřeby je nutné provést čištění lopatek ventilátoru a skříň ventilátoru.

**Před každým spuštěním kotle doporučujeme několikrát zatáhnout za páčku pro čištění spalinové trubky.**

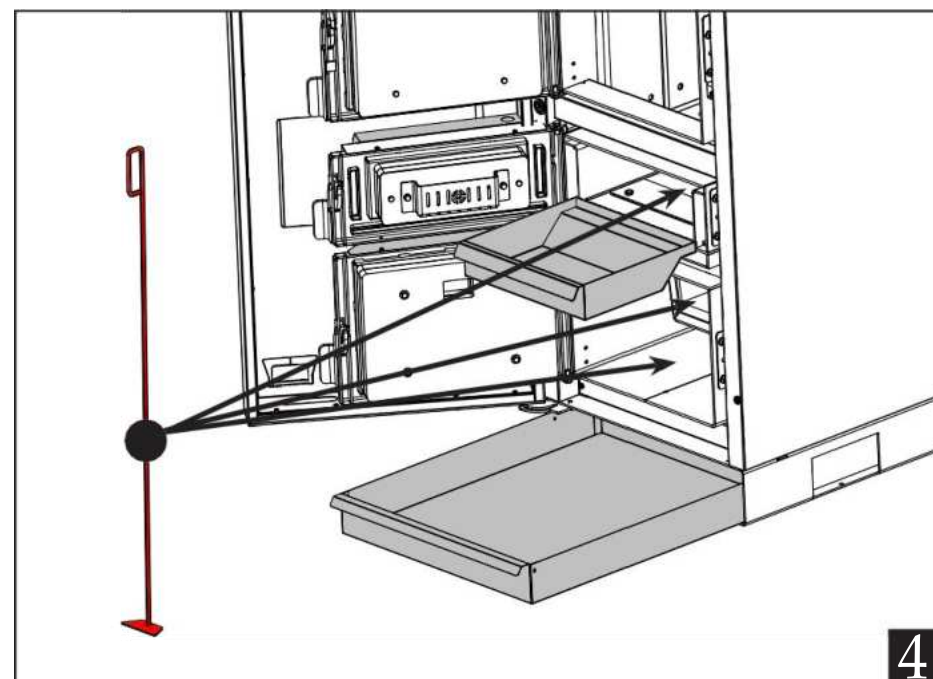
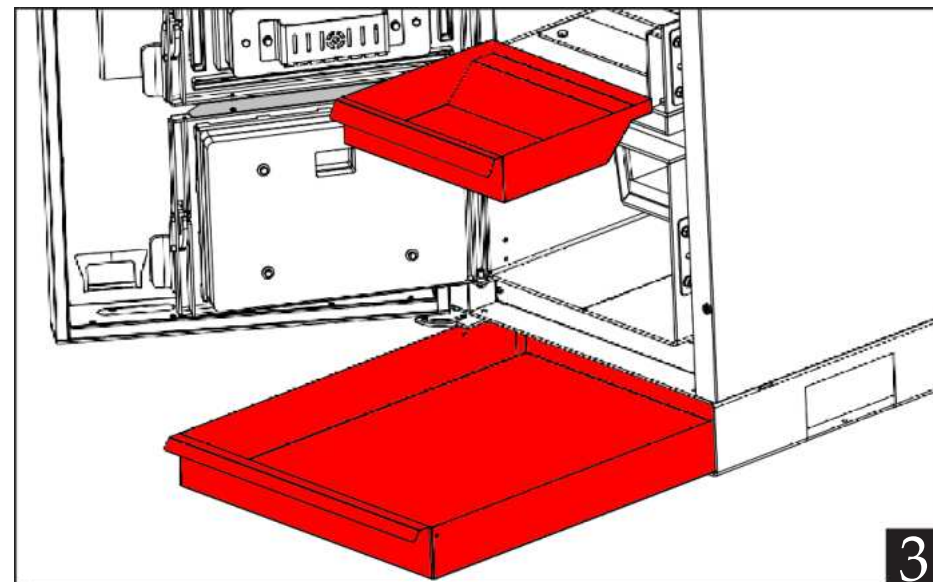
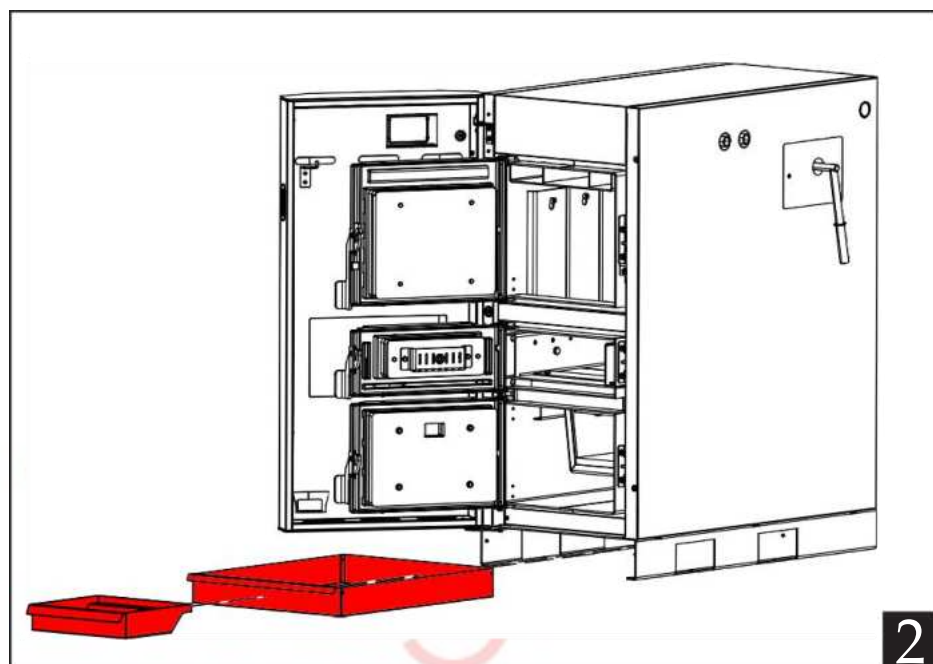
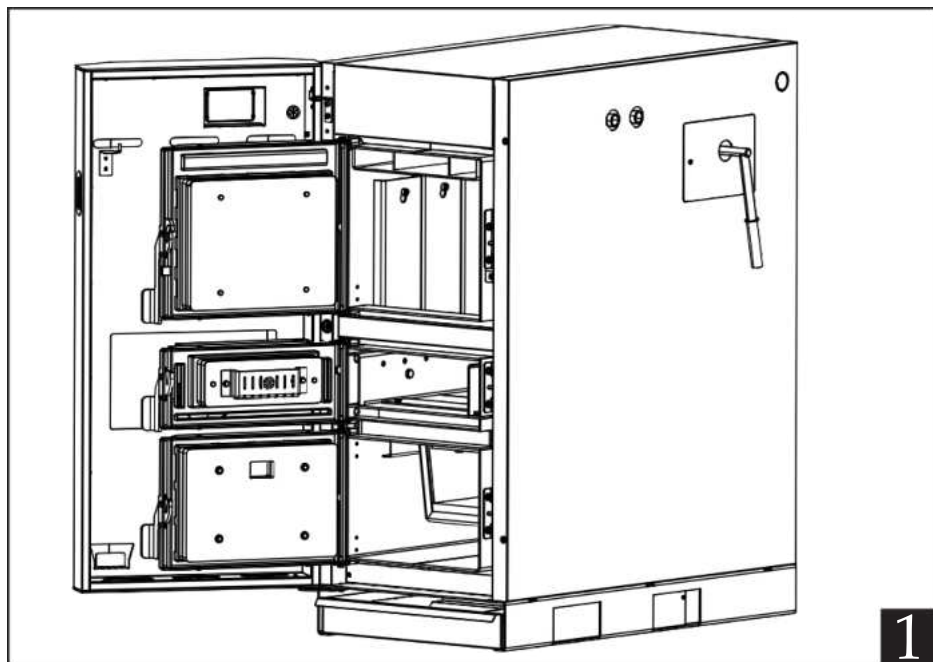


**OCHRANNÉ RUKAVICE JSOU POVINNÉ!**

### ČIŠTĚNÍ VENTILÁTORU SPALOVACÍHO VZDUCHU



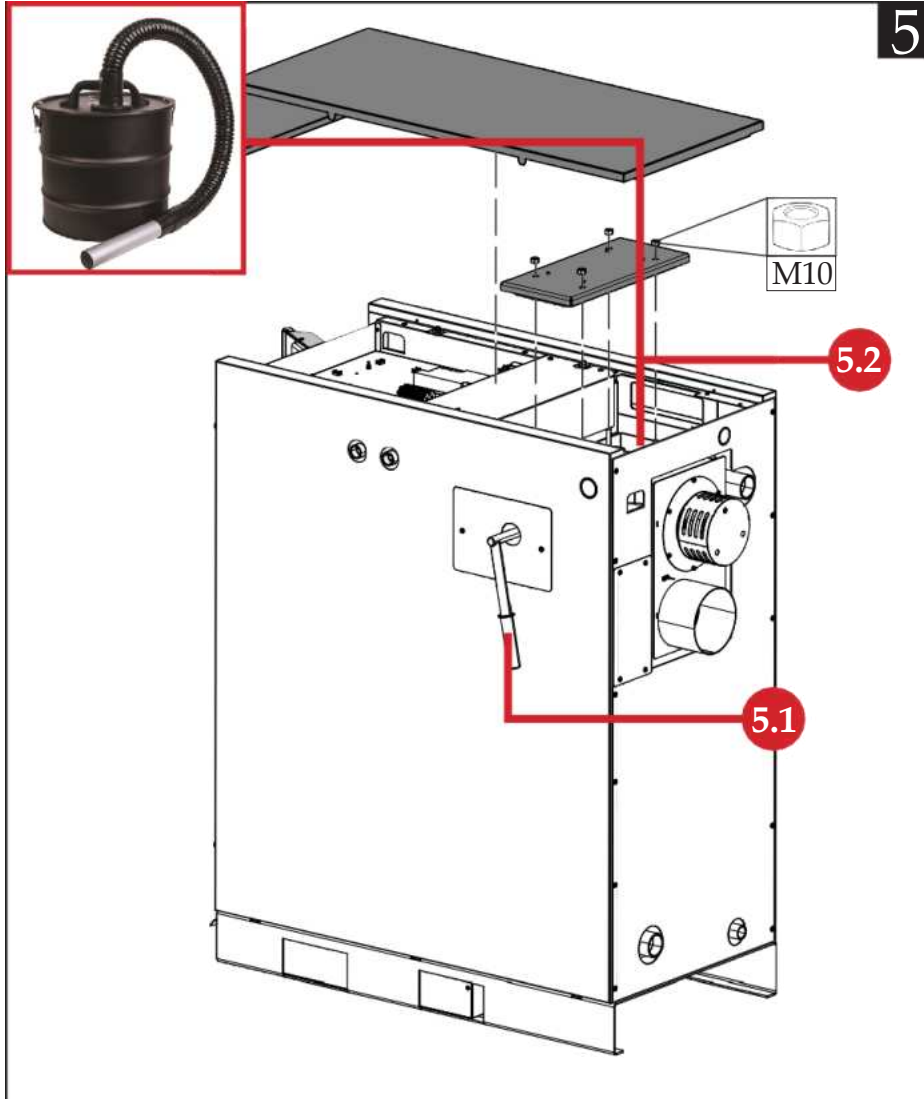
Vyjměte ventilátor spalovacího vzduchu z přípojovacích bodů odšroubováním 6 šroubů s válcovou hlavou ISO 4762 M5 x 10, které jej drží na místě.



PŘED KAŽDÝM ZAPÁLENÍM

Před každým zapálením je nutné vyčistit hlavní spalovací komoru od popela. Pro tento účel použijte speciální čističí nástroj.

5



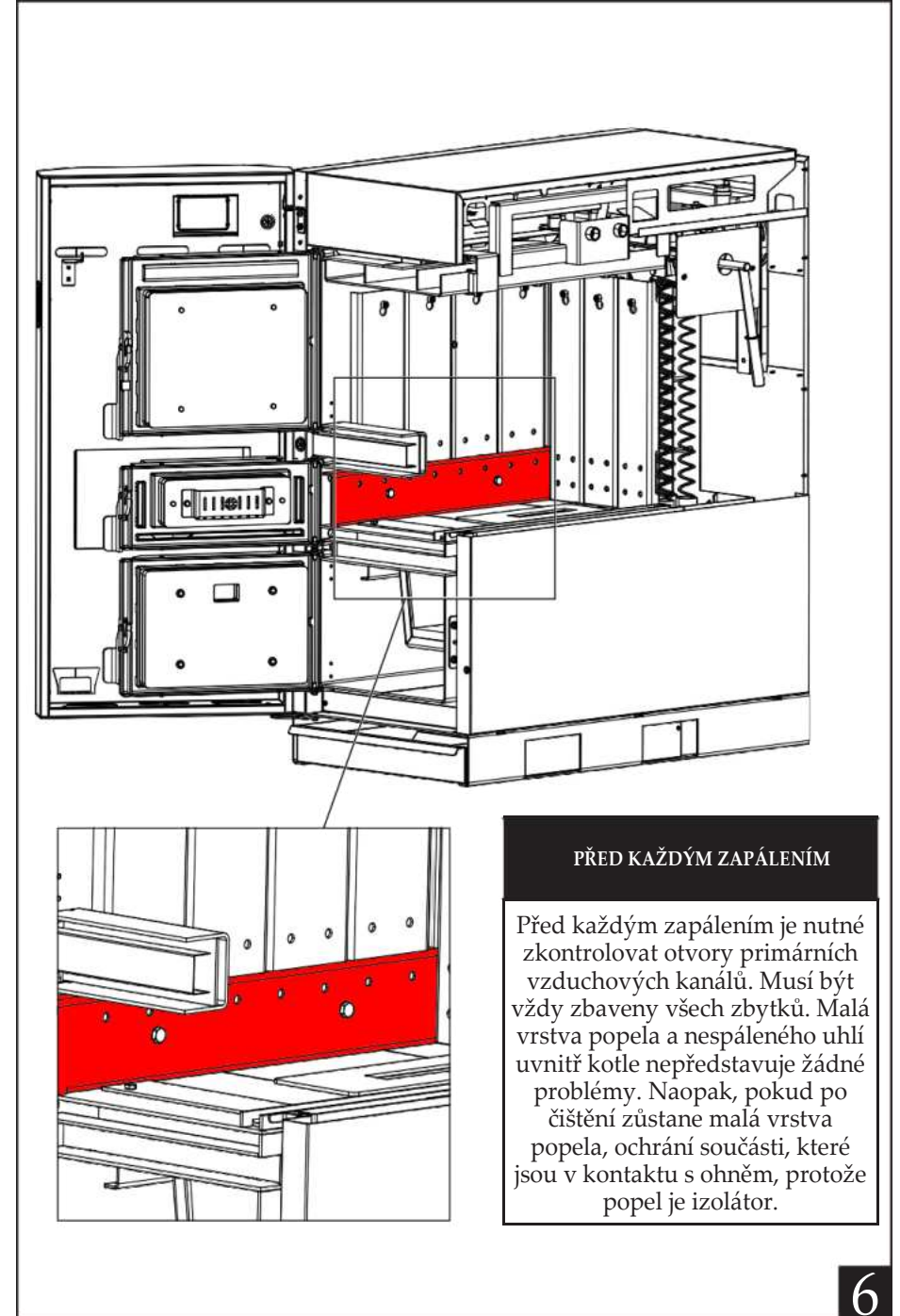
#### 5.1 PŘED DOPLNĚNÍM PALIVA / PŘED ZAPÁLENÍM

Pro čištění spalinových trubek je nutné několikrát zatáhnout za páku zleva doprava.

#### 5.2 ALESPŮŇ JEDNOU ZA ROK

Čištění prostoru nad potrubím tepelného výměníku s turbulátory.

- 1 - Vypněte kotel a odpojte napájení.
- 2 - Sundejte horní kryt.
- 3 - Otevřete spalinovou komoru odšroubováním 4 matic M10.
- 4 - K čištění prachu a popela ve spalinové komoře použijte vysavač.

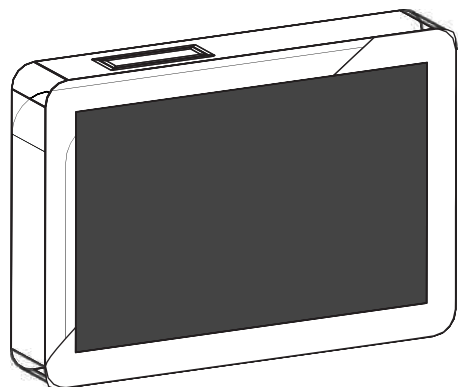


#### PŘED KAŽDÝM ZAPÁLENÍM

Před každým zapálením je nutné zkontrolovat otvory primárních vzduchových kanálů. Musí být vždy zbaveny všech zbytků. Malá vrstva popela a nespáleného uhlí uvnitř kotle nepředstavuje žádné problémy. Naopak, pokud po čištění zůstane malá vrstva popela, ochrání součásti, které jsou v kontaktu s ohněm, protože popel je izolátor.

6

# K400 DOTYKOVÝ DISPLEJ

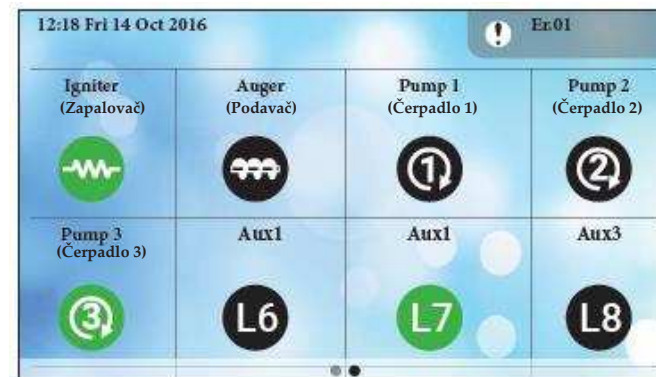


## Hlavní příkazy



Chcete-li přejít na obrazovku 2, je třeba provést vodorovné přejetí prstem doprava na obrazovce.

OBRAZOVKA 2/2



## Kontrolky LED



Rychlá vizualizace hlavní funkce systému je přístupná přejetím prstem směrem nahoru na obrazovce.

## 1. OBRAZOVKA

OBRAZOVKA 1/2

Datum a čas

Kód chyby



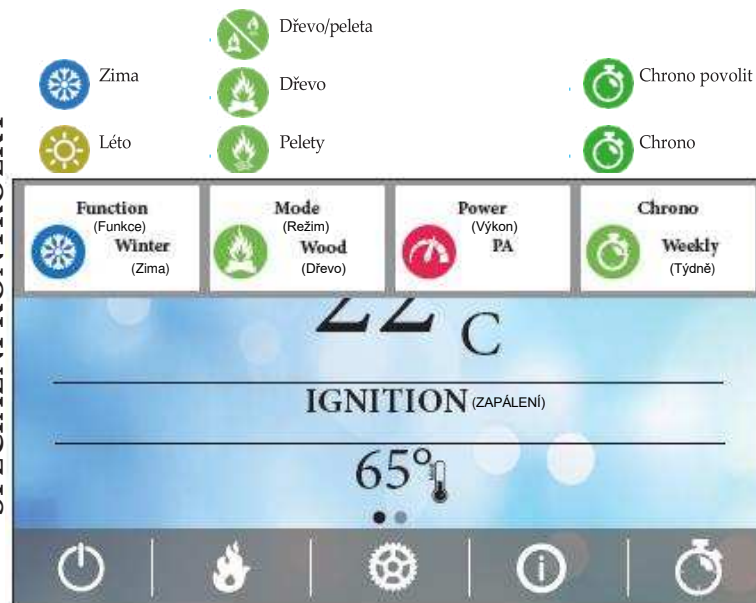
Hlavní Teplota

Funkční stav

Hlavní termostat

ZAP/VYP Nastavení Displej Info Chrono

SPECIÁLNÍ KONTROLKY



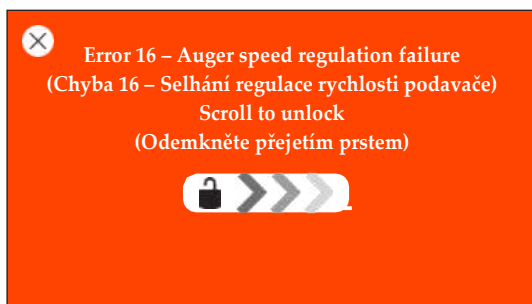
### 2. SEZNAM CHYB



Blokující nebo neblokující chyba je zvýrazněna symbolem **!** a příslušným kódem chyby. Po stisknutí se otevře okno s chybami.

| Error list (Seznam chyb) |  |       |
|--------------------------|--|-------|
| Er10                     |  | 10:50 |
| Er 53                    |  | 11:20 |
| Er 53                    |  | 11:20 |
| Er 53                    |  | 11:20 |
| Er 53                    |  | 11:20 |

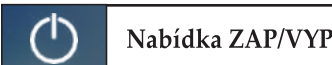
Kliknutím na **(i)** můžete zobrazit chyby uložené podle data/času a popisu



Pokud se tato zpráva zobrazí na obrazovce, znamená to, že je výrobek v režimu zablokování a že můžete chybu odstranit. Můžete to udělat přejetím prstem uprostřed obrazovky doprava.

# Rölig

### 4. HLAVNÍ PŘÍKAZY



Obrázek obrazovky :

- Napájení systému zapnuto
- Napájení systému vypnuto
- Reset alarmů



Na této obrazovce můžete zobrazit všechny proměnné ovládacího panelu.

Dále je možný přístup do NABÍDKY SYSTÉMU, která je vyhrazena výhradně pro technické pracovníky.



Z této obrazovky je možné zobrazit všechny proměnné pro správné fungování systému vytápění.

| Info Menu (Nabídka informací)                 |  |  |  |
|---|--|--|--|
| Smoke Temperature<br>(Teplota kouře)<br>31 °C | Boiler Temperature<br>(Teplota kotle)<br>64 °C | Buffer Temperature<br>(Teplota zásobníku)<br>20 °C | Security Temperature<br>(Bezpečnostní teplota)<br>210 °C |
| Water Pressure<br>(Tlak vody)<br>19 mBar      | Exhaust pressure<br>(Tlak spalin)<br>103 mBar  | Oxygen<br>(Kyslík)<br>0.4 %                        | Freq AC<br>(Frekv. AC)<br>2.0 Hz                         |



Z této obrazovky je možné zobrazit pouze hodnoty všech vstupů a výstupů.



## 5. CHRONO



Požadovaný program CHRONO vyberete stisknutím příslušných karet:

- Denně
- Týdně
- Víkend

Chcete-li změnit program Chrono, stiskněte tlačítko tužky ✎.

Pokud je funkce Chrono vypnuta, všechny karty jsou šedé.

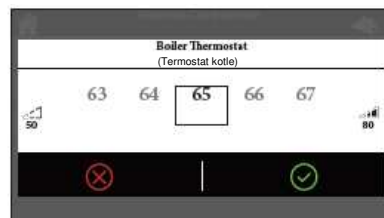


Chcete-li upravit časové úseky, stiskněte odpovídající časový rámeček.

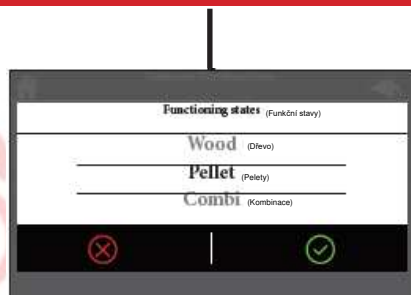


Posunutím nahoru nebo dolů změňte čas zapnutí/vypnutí systému.

## 5. VNITŘNÍ STRUKTURA NABÍDKY



Zde jsou typy rozhraní používané pro přístup, výběr a úpravu položek nabídky.



## 5. VNITŘNÍ STRUKTURA NABÍDKY



Z nabídky zobrazení má uživatel přístup k nastavení panelu a může si vybrat jeden z 24 jazyků.



Jas.



Minimální jas: tato funkce umožňuje zvolit minimální úroveň jasu, kterou zařízení automaticky nastaví po 30 sekundách nečinnosti.



Pohotovostní displej: pokud je tato funkce povolena, nastaví obrazovku do pohotovostního režimu po 1 minutě nečinnosti.



Adresa ovládacího panelu: nabídka chráněná heslem (1810) a slouží k nastavení adresy ovládacího panelu.

V Modbus je adresa vyhrazená pro místní ovládací panel 16. Adresa prvního vzdáleného ovládacího panelu je 17 a následně dalších podle čísla zadaného systémem.



Restart ovládacího panelu: tato funkce umožňuje restart ovládacího panelu.



Zvuk: tato funkce umožňuje uživateli povolit/zakázat zvuky vydávané ovládacím panelem.



Odstranit seznam chyb: tato funkce chráněná heslem (stejně jako v technické nabídce) umožňuje uživateli odstranit seznam chyb zaznamenaných ovládacím panelem. Zaznamenaných chyb je 64.

Seznam uzlů: tato nabídka umožňuje uživateli zobrazit všechna zařízení připojená přes Modbus, s jejich příslušným firmwarem a revizí.

Tapeta: nabídka sloužící k výběru tapety načtené v zařízení. K dispozici je 8 pozadí.

Informace o ovládacím panelu: tato nabídka umožňuje uživateli podrobně zobrazit firmware a revize, které tvoří ovládací panel.

## Chyby

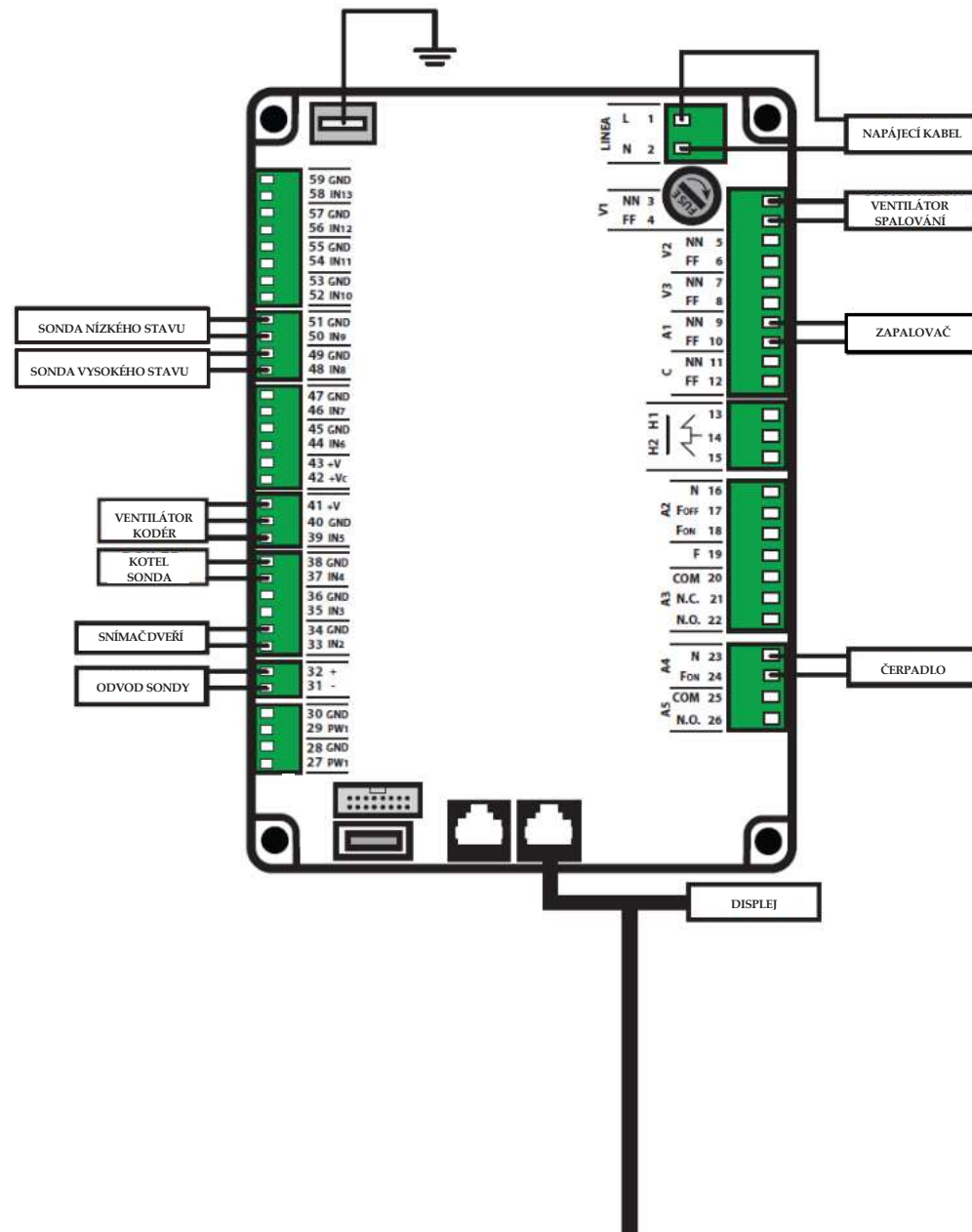
**Er03** – Nízká teplota spalin  
**Er04** – Přehřátí vody  
**Er05** – Nadměrná teplota spalin  
**Er07** – Chyba kodéru. Chyba může nastat z důvodu nedostatku signálu kodéru.  
**Er08** – Chyba kodéru. Chyba může nastat při problémech s regulací počtu otáček.  
**Er11** – Chyba hodin Při potížích s vnitřními hodinami dochází k chybě  
**Er12** – Hašení při selhání zapalování  
**Er15** – Hašení při nedostatku napětí po dobu delší než T89  
**Er16** – Chyba komunikace RS485  
**Er22** – Lambda regulace selhala  
**Er23** – Sonda kotle nebo sonda teplé vody nebo sonda přívodu/odvodu kotle nebo otevřené sondy zásobníku.  
**Er44** – Chyba otevřených dvířek

## Snímač chyb Lambda

**EL00** – Obecná chyba: vypnutí a zapnutí ovládací desky  
**EL01** – Zkrat uzemnění snímače vytápění: Vypněte desku a zkontrolujte připojení snímače Lambda. Vyměňte snímač.  
**EL02** – Snímač vytápění je otevřený: Vypněte desku a zkontrolujte připojení snímače Lambda. Vyměňte snímač.  
**EL03** – Snímač vytápění zkratovaný na +12 V: Vypněte desku a zkontrolujte připojení snímače Lambda. Vyměňte snímač.  
**EL04** – Zkrat uzemnění snímače vytápění: Vypněte desku a zkontrolujte připojení snímače Lambda. Vyměňte snímač.  
**EL05** – Příliš nízké napětí vytápění: Odpojte Lambda modul od 230 V AC a zkontrolujte všechny pojistky desky. Zkontrolujte, zda je síťové napětí 230 V AC +/- 20 %.  
**EL06** – Příliš nízké napětí snímače Lambda: Odpojte Lambda modul od 230 V AC a zkontrolujte všechny pojistky desky. Zkontrolujte, zda v desce nejsou zkratky kvůli nečistotám. Zkontrolujte, zda je síťové napětí 230 V AC +/- 20 %.  
**EL07** – Porucha snímače vytápění: Zkontrolujte, zda je snímač zahřátý. Vypněte a zapněte desku a ověřte nový postup ohřevu.  
**EL08** – Přehřátí snímače Lambda: Snímač by neměl být vystaven plamenům nebo spalinám nad 700 °C. Přesuňte snímač nebo snižte teplotu.

## Zprávy

**Probes (Sondy)** – Vizualizace stavu teplotních sond. Zpráva se zobrazí během fáze kontroly a ukazuje, že teplota detekovaná jednou nebo více sondami je rovna minimální nebo maximální hodnotě (v závislosti na dané sondě). Zkontrolujte, zda sondy nejsou otevřené (minimální hodnota teplotní stupnice) nebo ve zkratu (maximální hodnota teplotní stupnice).  
**Service (Servis)** – Oznamuje, že bylo dosaženo plánovaných hodin provozu (parametr T66). Zavolejte do licencovaného technického servisu.  
**Cleaning (Čištění)** – Oznamuje, že bylo dosaženo plánovaných hodin provozu (parametr T67). Kamna nebo kotel je třeba vyčistit.  
**Block (Zablokováno)** – Zpráva se střídá s aktuálním stavem, objeví se pouze v případě, že je systém během zapalování (po předběžném zatížení) vypnut externím zařízením: systém se zastaví až po dosažení režimu chodu.  
**Door (Dvířka)** – Dvířka jsou otevřena.  
**Night Mode (Noční režim)** – Systém v nočním režimu.  
**Link Error (Chyba odkazu)** – Panel a ovládací panel nemohou komunikovat.  
Přenos se nezdařil – Zpráva se zobrazí, pokud se přenos hodnoty upraveného parametru nezdaří. Zkuste znovu upravit parametr.







### DŮLEŽITÉ!!!

1. Jako palivo může být použito pouze dřevo s obsahem vlhkosti do 25 % (dřevo sušené min. 1 rok).
2. Výstupní teplota musí být vždy nad 60 °C. Toho lze dosáhnout povinným připojením 3cestného termického ventilu, který brání poklesu teploty kotle pod 60 °C.
3. Připojení zásobníku na vodu je povinné.
4. K uzavřenému systému ústředního vytápění musí být připojena expandující nádoba (objem expandující nádoby je cca 10 % instalačního objemu).
5. K otevřenému systému ústředního vytápění musí být připojena otevřená expanzní nádoba, jejíž objem musí činit asi 7 % instalačního objemu.



## Mareli Systems

STEP FORWARD

### Mareli Systems

Industrial Zone  
Simitli, 2730  
Region Blagoevgrad  
Bulgaria

info@mareli-systems.com  
www.mareli-systems.com

Společnost MARELI SYSTEMS odmítá jakoukoli odpovědnost za případné nepřesnosti obsažené v tomto návodu způsobené tiskovými nebo přepisovými chybami. Vyhrazujeme si právo provést jakoukoli změnu, která se ukáže jako nezbytná nebo užitečná a která nebude mít vliv na zásadní vlastnosti zařízení.