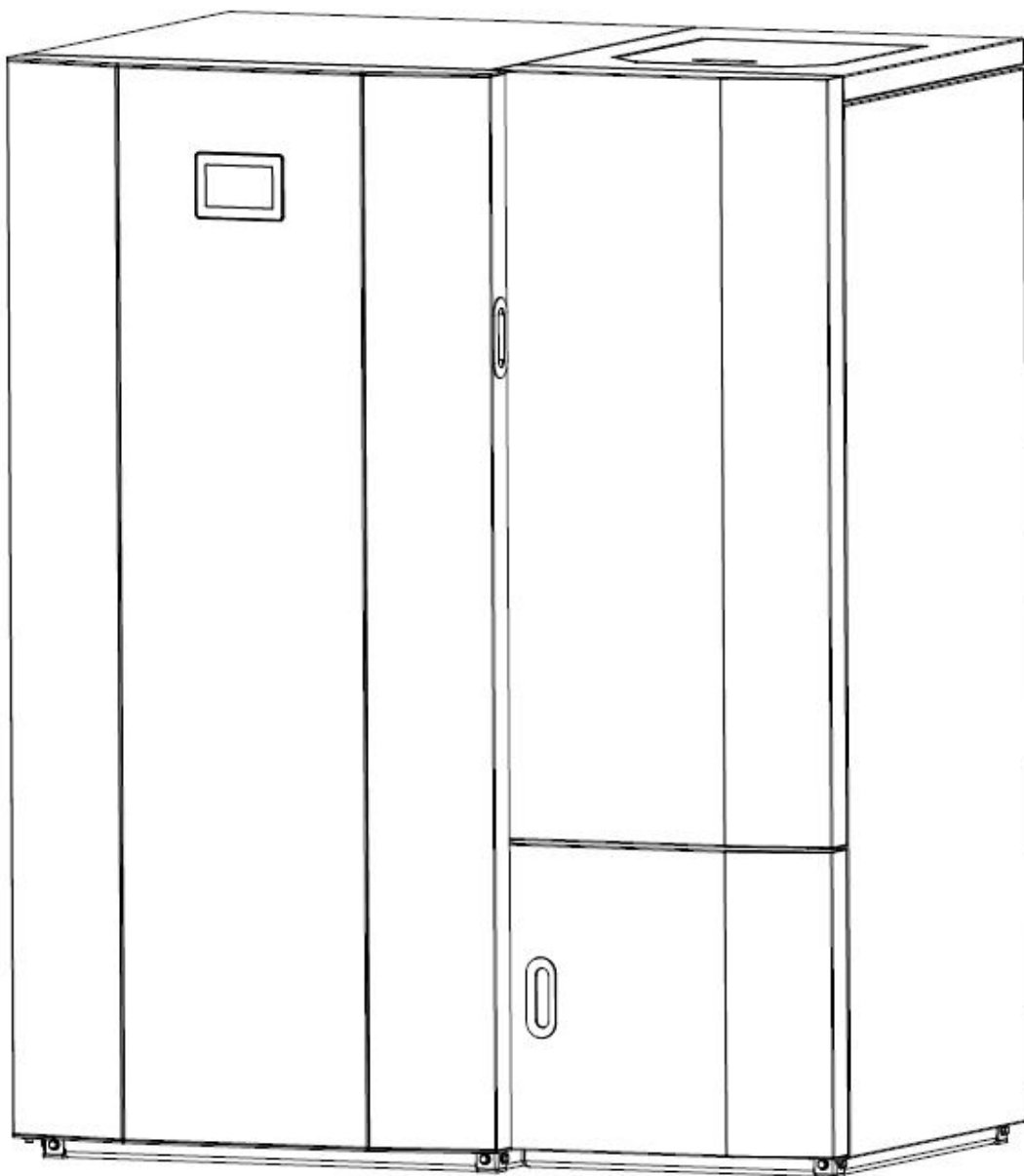




## **ECOPELLET STAR**

### **Pokyny pro instalaci a provoz**



Před první instalací a/nebo zapálením spotřebiče si pozorně přečtěte tento návod.  
Tento dokument uchovávejte v blízkosti spotřebiče na snadno přístupném místě.

Vážený zákazníku,

Tento kotel splňuje platné předpisy a byl testován v externích laboratořích akreditovaných pro certifikaci tohoto typu výrobků. Instalaci kotle, kontrolu a údržbu by měl provádět odborný personál.

## BEZPEČNOSTNÍ POKYNY:

- Tento spotřebič není určen pro použití osobami (včetně dětí) s omezenými fyzickými, smyslovými nebo duševními schopnostmi nebo s nedostatkem zkušeností a znalostí. Instalaci musí provést kvalifikovaný odborník v oboru topných instalací nebo autorizovaný servis společnosti Mareli Systems. Místo a způsob připojení kotle volte pečlivě v souladu s bezpečnostními pokyny. Instalujte mimo dosah hořlavých předmětů!
- Před zahájením jakékoliv manipulace s kotlem si v návodu zkontrolujte přesný postup práce. Nesprávné nastavení může způsobit závadu a nebo vás ohrozit.
- Kotel neomývejte vodou. Voda se může dostat dovnitř kotle, poškodit elektroniku a způsobit úraz elektrickým proudem.
- Nepokládejte na kotel oblečení k sušení. Všechny hořlavé předměty musí být umístěny v dostatečné vzdálenosti od kotle, jinak hrozí nebezpečí požáru.
- Za správné používání výrobku jste zodpovědní vy jako uživatelé. Společnost Mareli nenesé za případné nesprávné použití kotle či opomenutí uživatele žádnou odpovědnost.
- Jakýkoli zásah nebo výměna provedená neoprávněnými osobami nebo za použití neoriginálních náhradních dílů kotle může být pro uživatele riskantní a zbavuje společnost veškeré odpovědnosti.
- Většina povrchu kotle je extrémně horká (madlo dvířek, sklo, kouřovod atd.). Vyvarujte se kontaktu s těmito částmi, vždy používejte teplotně odolné rukavice a nástroje.
- V žádném případě nezapínejte kotel při jakémkoli poškození pláště či dvířek. Dvířka musí být při používání zavřená.
- Výrobek musí být připojen k rozvodu elektřiny vybavenému účinným uzemňovacím vodičem. (Musí být uzemněn.)
- V případě poruchy nebo závady kotel okamžitě vypněte.
- Všechny nespálené pelety v hořáku po každém neúspěšném pokusu o zapálení musí být před novým zapálením odstraněny.
- Při instalaci výrobku dodržujte všechny požadavky požární bezpečnosti. Pokud dojde k požáru v kouřovodu, kotel uhasťte a odpojte napájecí kabel. Nikdy kotel sami neotvírejte, ale zavolejte autorizovaného servisního technika.

- V případě poruchy zapalovacího systému nezapalujte kotel pomocí hořlavých materiálů.
- Pravidelně kontrolujte a čistěte kouřovody kotle (napojení na kouřovod).
- Peletový kotel není sporák.
- Kryt kotle mějte vždy zavřený.

## BEZPEČNÉ VZDÁLENOSTI:

Při instalaci výrobku musí být dodržena bezpečná vzdálenost nejméně 600 mm. Tato vzdálenost platí pro výrobek umístěný v blízkosti materiálů se stupněm hořlavosti B nebo C. Bezpečná vzdálenost se zdvojnásobuje, pokud se výrobek nachází v blízkosti materiálů se stupněm hořlavosti C3.

## 1. ÚČEL

Tento typ kotle slouží k vytápění domácností a veřejných prostor pomocí pelet.

Kotel je vybaven ocelovým vodním pláštěm určeným pro otopné soustavy s teplotou vody do 90°C při maximálním přetlaku do 0,15 Mpa (testováno až do 0,3 Mpa).

Kotel se skládá z kotlového tělesa, zásobníku pelet a hořáku na pelety. Hořák lze na přání namontovat vpravo nebo vlevo od kotle.

Těleso kotle je vyrobeno z ocelového plechu, nerezové oceli a materiálů odolných proti korozi v celém spalinovém okruhu i všech částech, které mohou přijít do styku s kondenzátem. Komora je válcová a kouřovody jsou uspořádány kolem této komory.

V zadní části kotle jsou umístěny hydraulické přípojky, potrubí pro odvod spalin a odvod kondenzátu. Kondenzát se odvádí odtokem ve spodní části kotle, kde je instalován sifon.

Kotel je vybaven automatickým systémem čištění hořákové desky, který stírá popel do ručně vyjímatelného popelníku. Obsahuje také automatický systém čištění spalinového potrubí výměníku tepla vodním paprskem.

Jako palivo je nutné používat pouze pelety třídy A ( DIN plus 51731 ) s následujícími vlastnostmi:

- Pelety ze 100% jehličnatého nebo listnatého dřeva;
- Průměr Ø6/8 mm;
- Délka 20-30 mm;
- Výhřevnost 5,2 kW/kg;
- Obsah popela < 8 %;



Použití pelet s jinými než doporučenými vlastnostmi může mít za následek snížený nebo nestabilní výkon kotle.

#### Co jsou to pelety:

Pelety se vyrábějí z dřevního odpadu, který vzniká při výrobě nábytku nebo na pilách. Tento typ paliva je šetrný k životnímu prostředí, protože se při jeho výrobě nepřidávají žádná aglutinační činidla (lepidla, pryskyřice a další). Celistvost pelet zaručuje lignit - přírodní složka obsažená v samotném dřevě. Zatímco dřevo má výhřevnost 4,4 kW/kg (15% vlhkost po 18 měsících sušení), pelety mají 5,2 kW/kg.



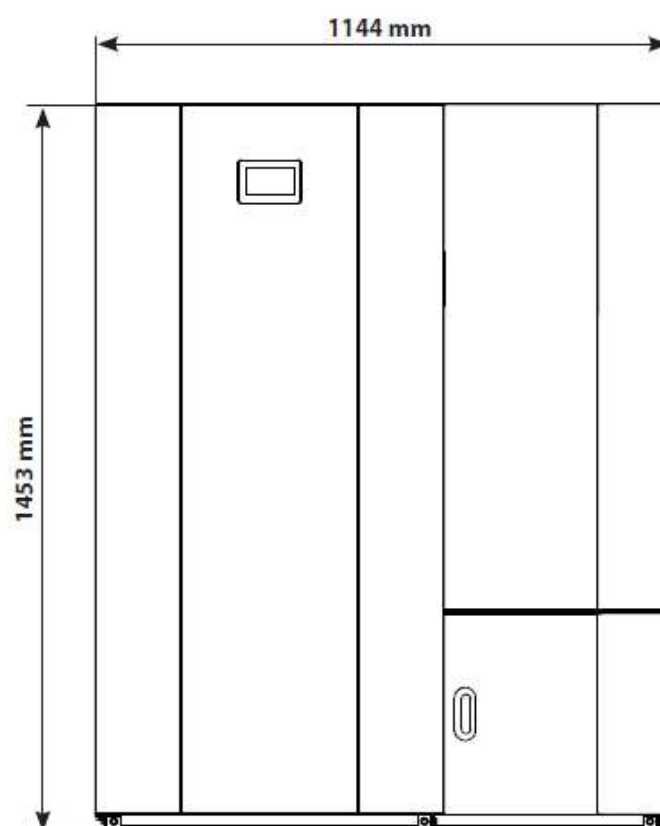
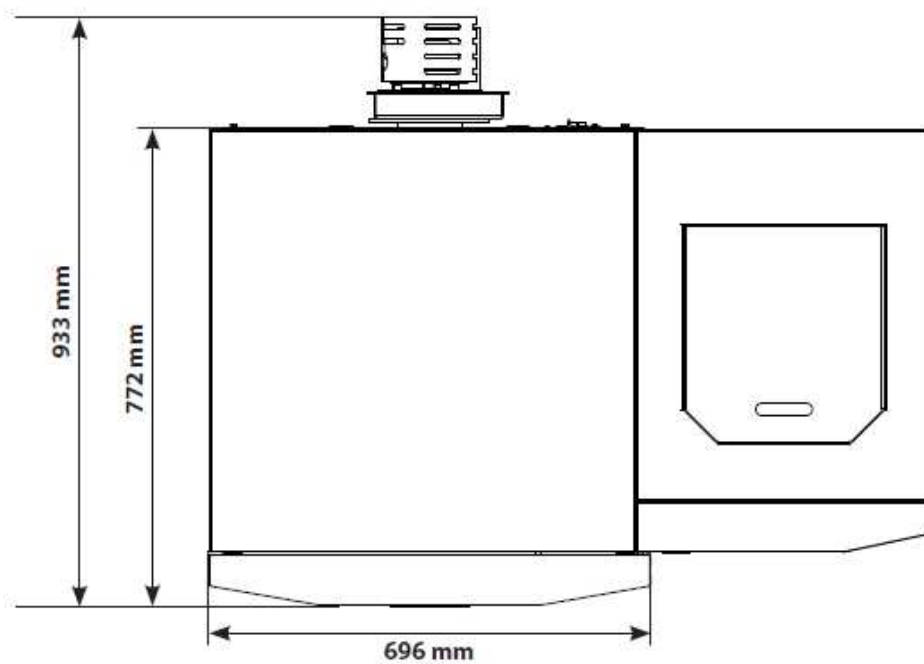
**Upozornění: Pro zajištění správné funkce kotle musí být pelety skladovány na suchém místě!**

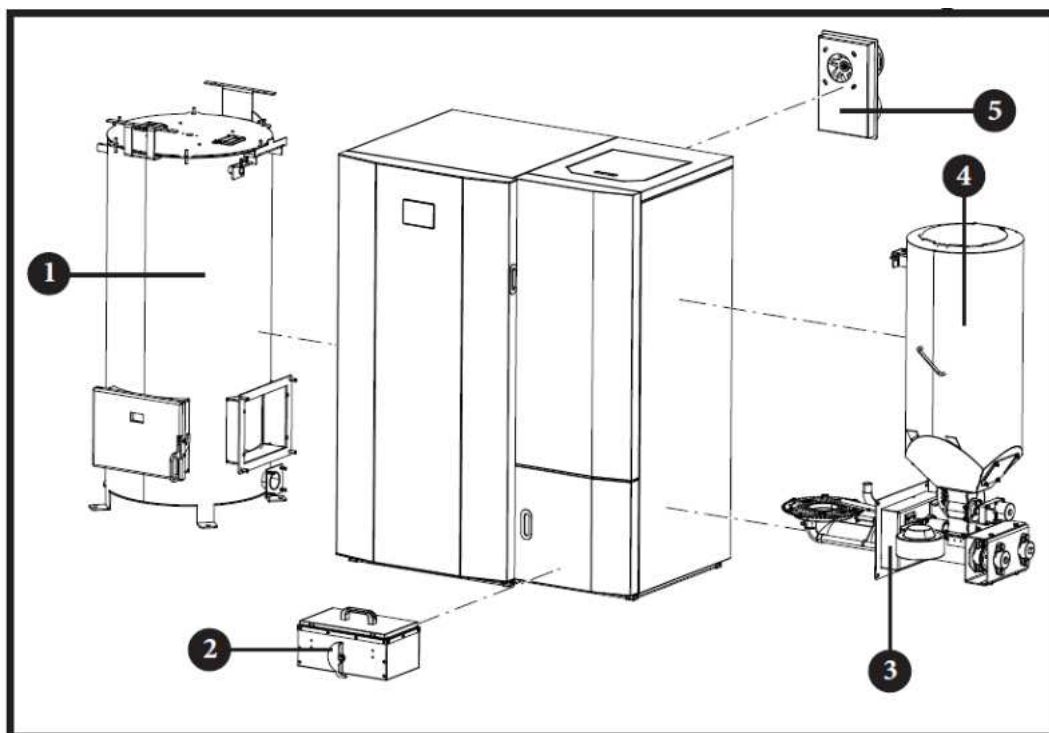
Doplňování pelet lze provádět i se zapnutým kotlem, a to následujícím způsobem:

1. Otevřete zásobník umístěný v horní části kotle;
2. Naplňte zásobník pomocí nehořlavé nádoby;
3. Zavřete víko zásobníku.

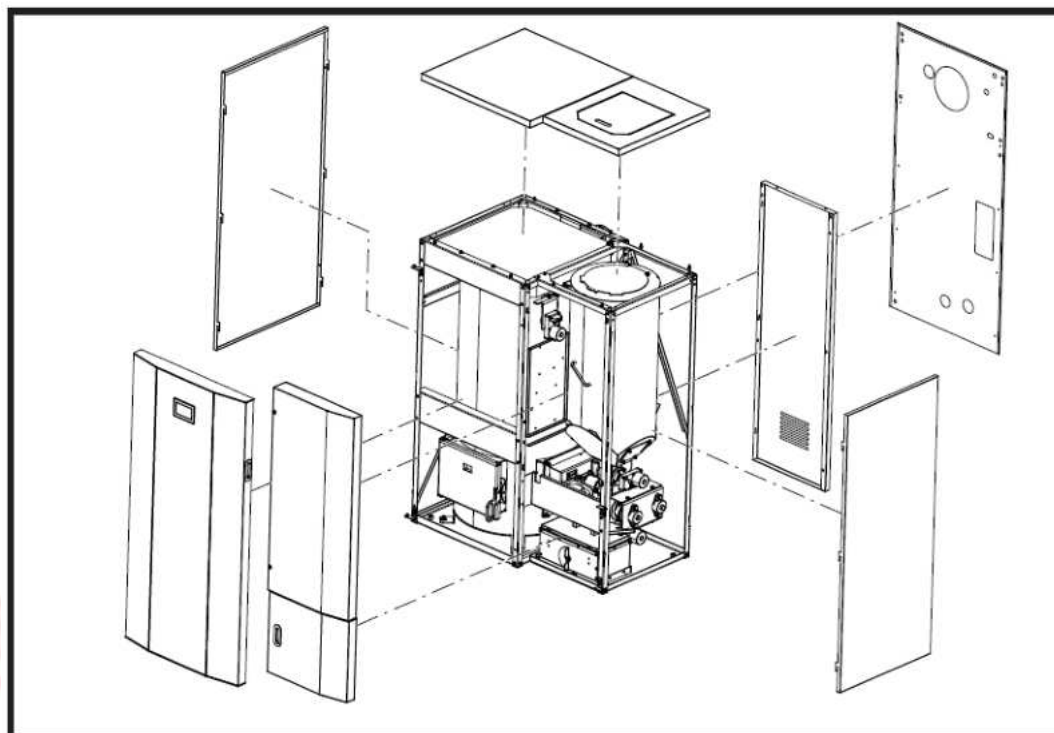
**POZOR! Používejte rukavice! Pozor na horké povrchy!**

## 2. TECHNICKÉ ÚDAJE

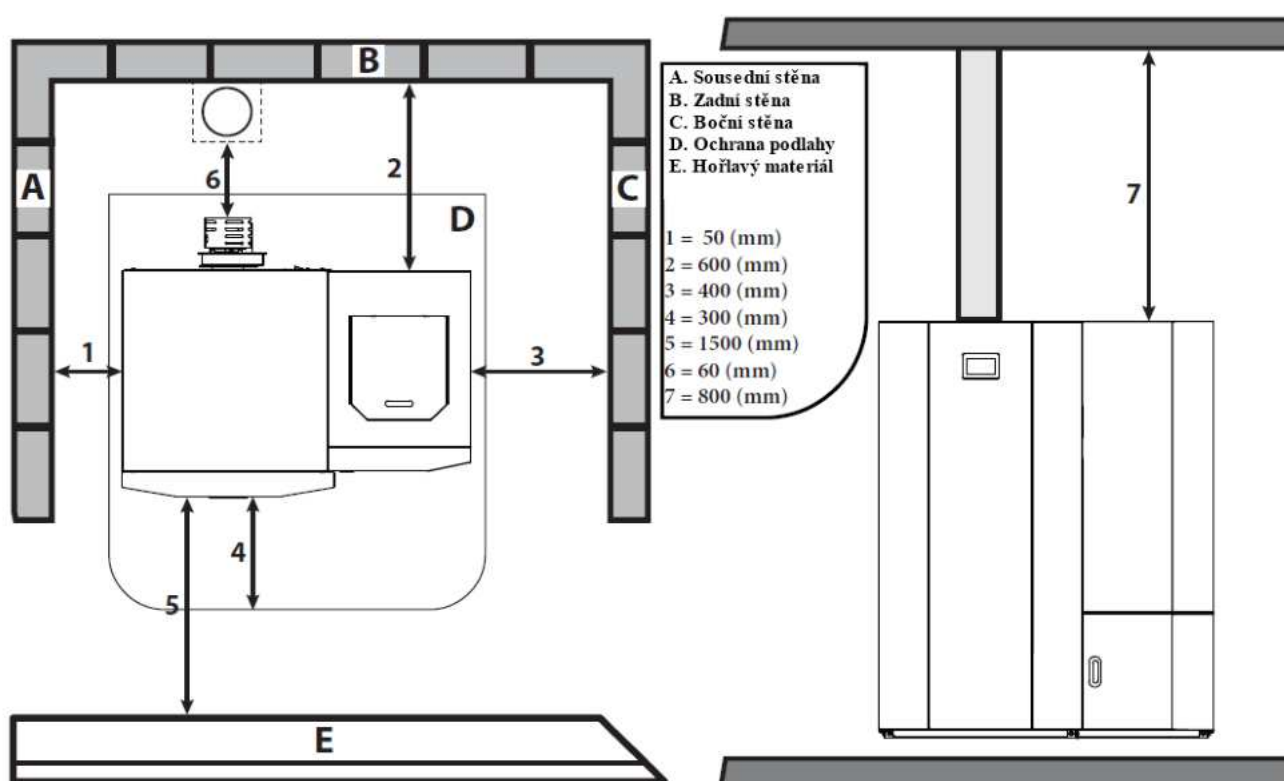




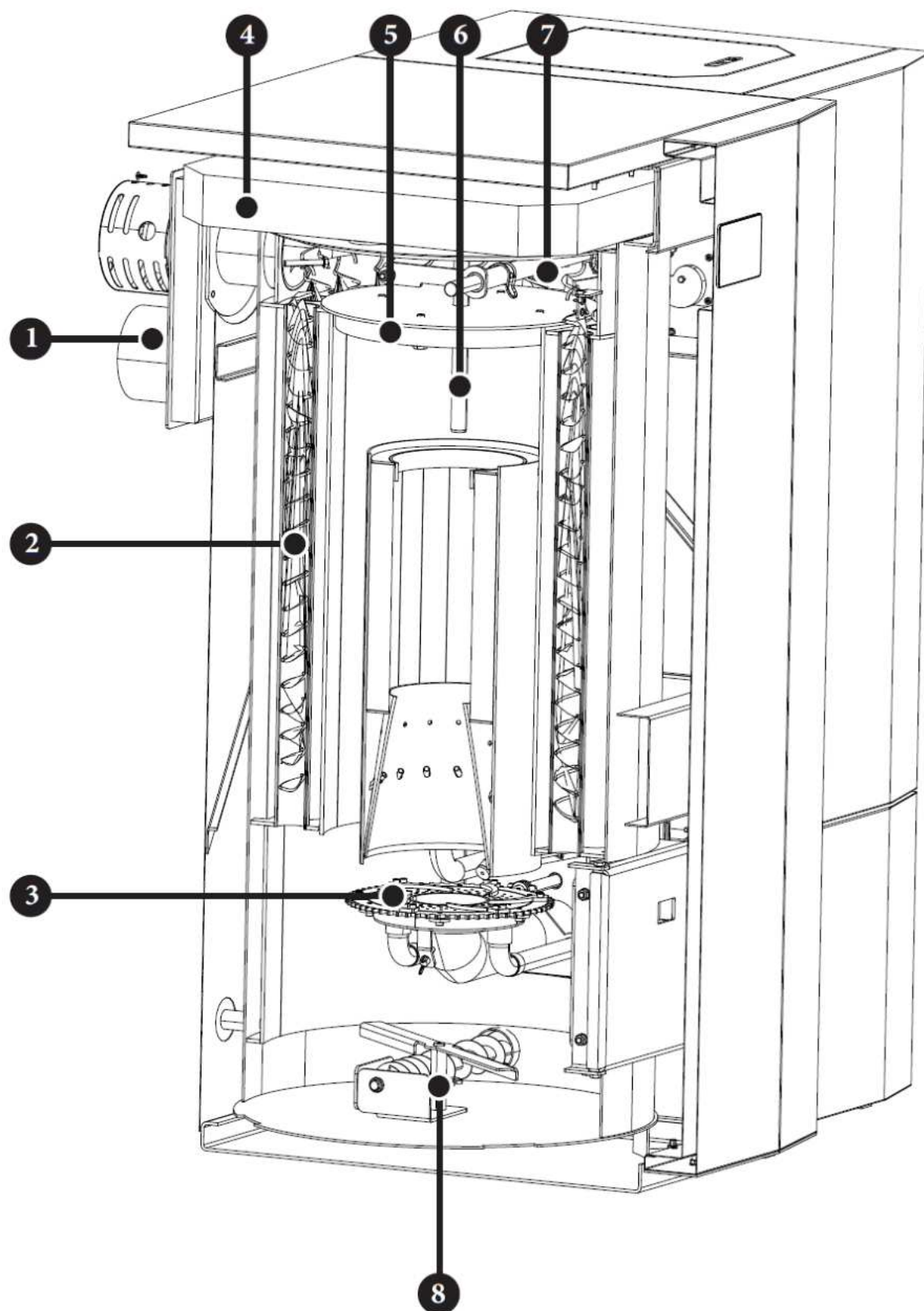
1	Těleso kotle	4	Zásobník na pelety
2	Popelník	5	Spalinový ventilátor
3	Hořák		



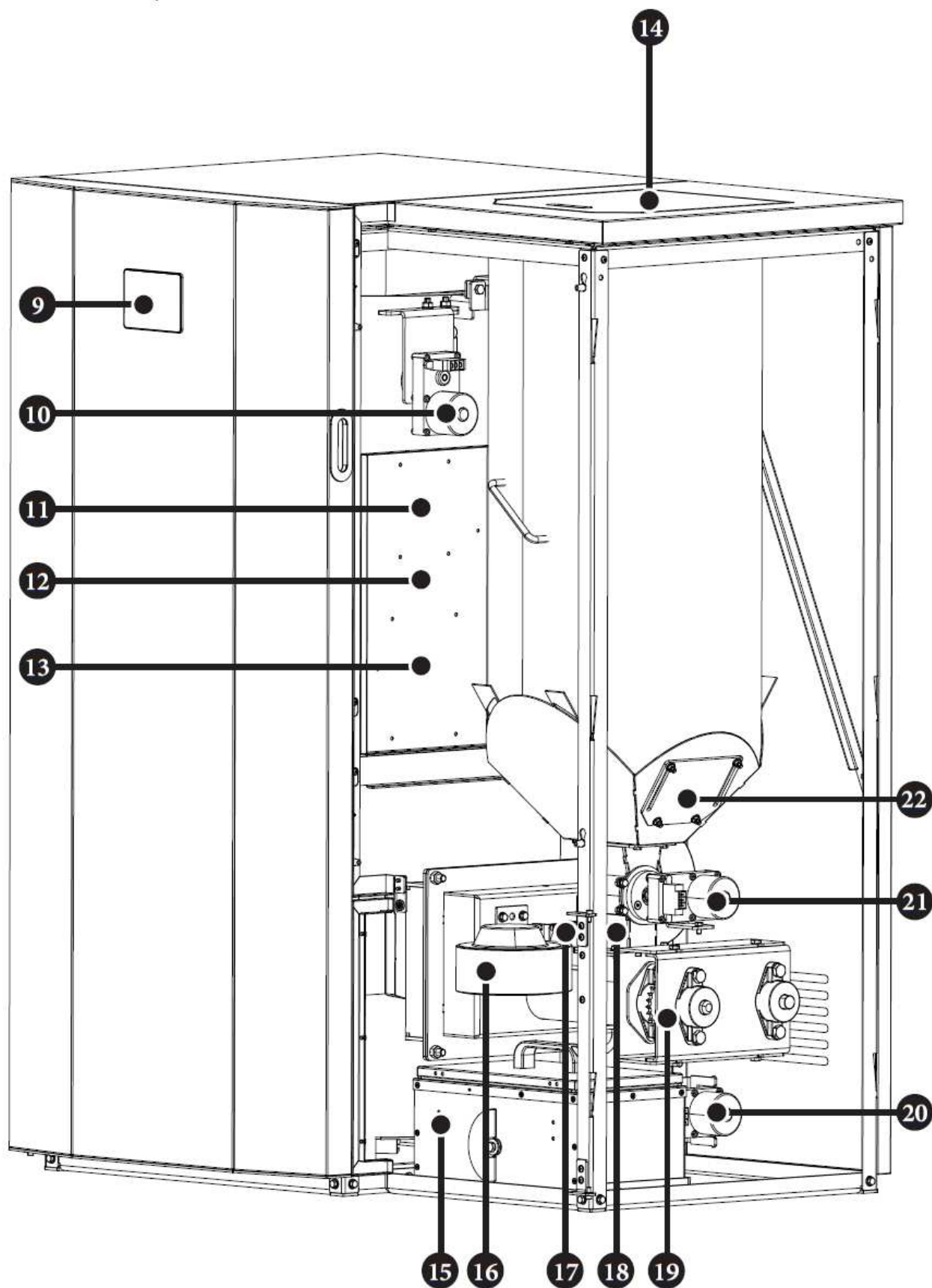
Maximální výkon	kW	18	24
Minimální výkon	kW	6	8
Vyhříváný prostor	m <sup>3</sup>	350	500
Objem zásobníku na pelety	kg	60	60
Průměr kouřovodu	mm	80	80
Hmotnost	kg	441	441
Typ paliva		pelety Ø 6-8mm	
Komínový tah	Pa	12	12
Spotřeba el. energie	V/Hz	60/500	60/500
Elektrické napájení	V/Hz	230/50	230/50
Kapacita vodního pláště	l	50	50
Provozní tlak	bar	0,5-2,0	0,5-2,0
Provoz při teplotě prostředí	°C	5-40	5-40
Vlhkost při teplotě prostředí 30°C	%	85	85
Účinnost spalování	%	94	94
Emise CO	mg/m <sup>3</sup>	<100	<100
Teplota spalin	°C	130	130
Maximální teplota vody	°C	90	90

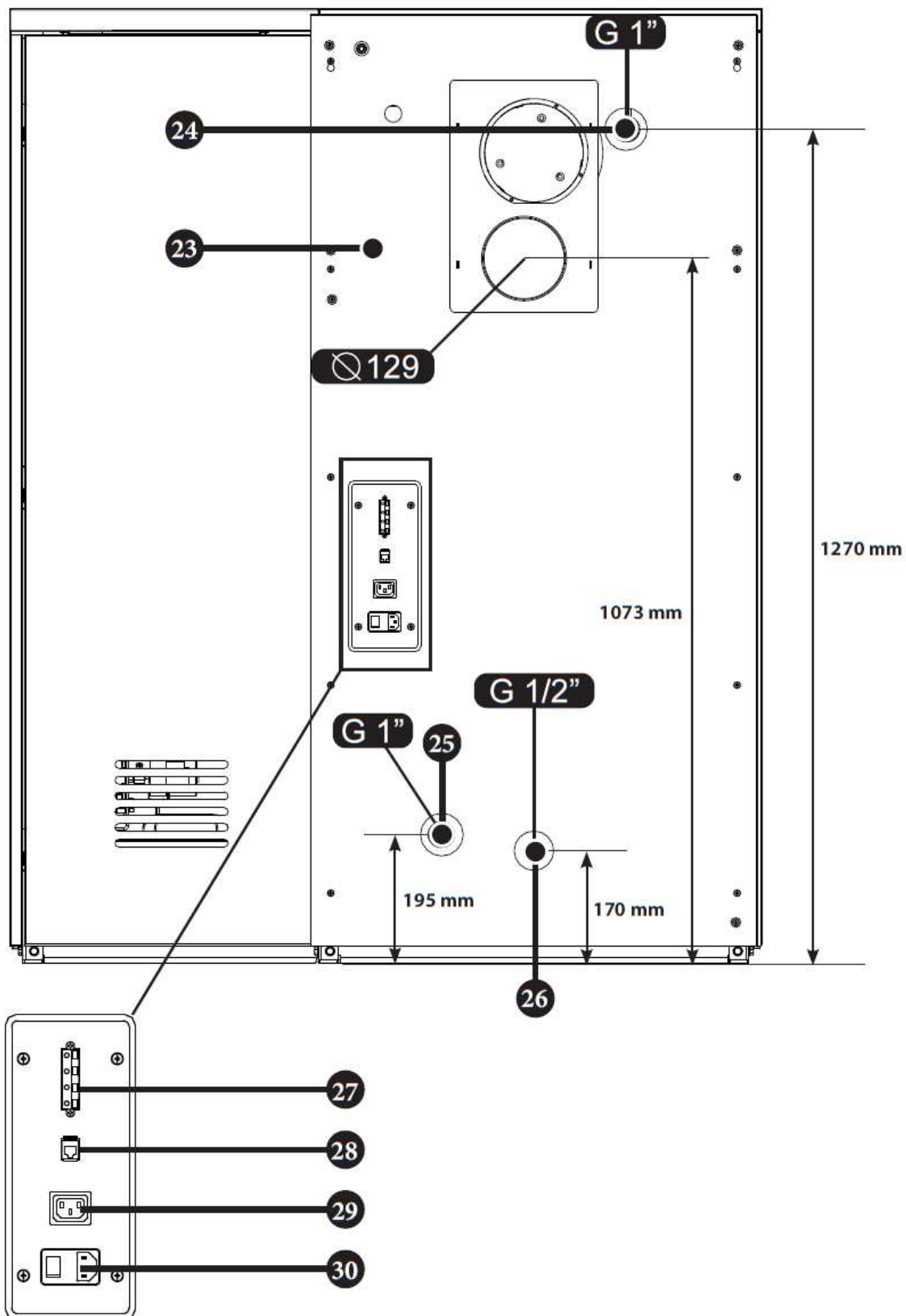












1	Spalinový ventilátor	16	Ventilátor primárního vzduchu
2	Spirály spalovací komory	17	Pohon čistícího mechanismu hořáku
3	Hořák	18	Ventilátor sekundárního vzduchu
4	Tepelná izolace spalovací komory	19	Pohon podavače
5	Žárovzdorná deska spalovací komory	20	Spodní čistící mechanismus pohonu
6	Teplotní čidlo ve spalovací komoře	21	Ochrana podavače proti zpětnému plameni
7	Horní čistící mechanismus spalovací komory	22	Servisní dvířka pro čištění peletového zásobníku
8	Spodní čistící mechanismus spalovací komory	23	Ochrana proti přehřátí vody
9	Dotykový displej	24	Odtok vody
10	Horní čistící mechanismus pohonu	25	Přívod vody
11	Lambda regulace	26	Přípojka pro odtok vody
12	Snímač regulace podtlaku	27	Vyrovňovací paměť snímače vysokého/nízkého tlaku
13	Hlavní řídicí deska	28	Servisní a diagnostické připojení
14	Vakuové čerpadlo (volitelné)	29	Oběhové čerpadlo
15	Popelník	30	Vypínač (napájení 230 V)

### 3. MONTÁŽ

#### 3.1 Obecné podmínky

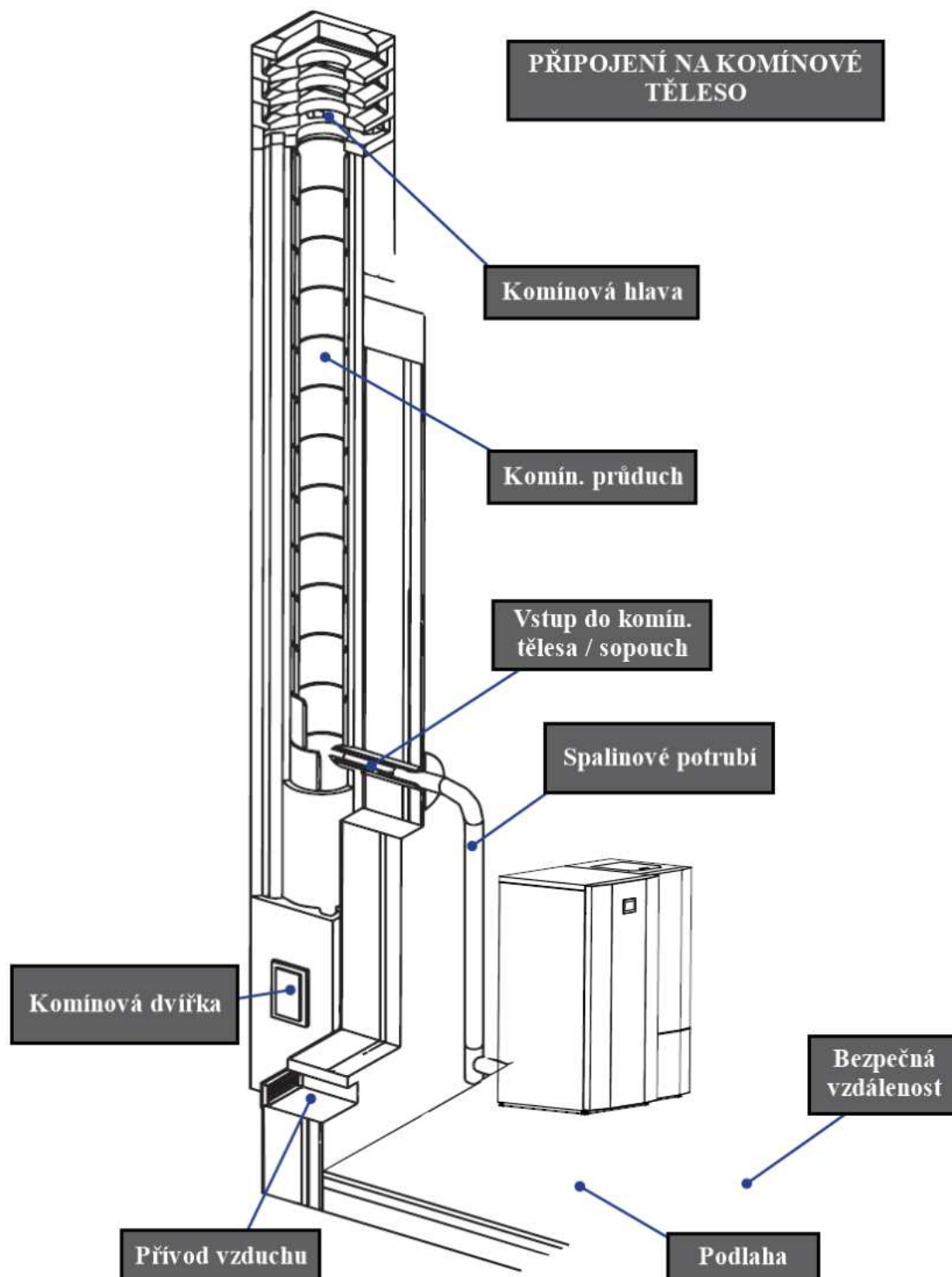
Při instalaci i provozu dodržujte všechny národní, regionální a evropské požadavky na bezpečný provoz spotřebiče.

Před instalací je třeba zjistit nosnost místa, kde bude kotel stát. Hmotnost kotle je uvedena v tabulce technických údajů. Pro zajištění správného a bezpečného provozu kotle musí být splněny následující podmínky:

Instalaci kotle a jeho příslušenství musí provést autorizovaná osoba. Podlaha, na kterou budete kotel instalovat, by měla být rovná a z nehořlavého materiálu, a to nejméně 1500 mm před ohništěm a nejméně 400 mm z obou stran a zezadu.

Kotel by měl stát aspoň 400 mm od stěny a před ním by měl být volný prostor o velikosti 1500 mm. Minimální vzdálenost kotle od hořlavých materiálů by měla být alespoň 1500 mm. Dvířka kotle musí být zavřená, kdykoliv je kotel zapnutý. Otevírání dvířek během provozu je přísně zakázáno. Při instalaci kotle pečlivě zkontrolujte propojení jednotlivých trubek s komínem a ujistěte se, že dobře drží a jsou dobře utěsněné.

Při prvním použití kotle můžete ucítit zápach. Nejde o závadu, pouze se zahřívá žáruvzdorná barva, při dalším použití už zápach nevzniká. **NÁTĚRU SE NEDOTÝKEJTE ANI HO NEČISTĚTE**, aby nedošlo k jeho poškození.



### 3.2 Základní pravidla a předpisy

Kotel s vodním pláštěm pracuje na principu bojleru na ohřev vody.

Výhodou tohoto typu topného systému je maximální využití tepla, které vzniká při spalování. Teplo ze spalovací komory je odváděno do vzdálených a pro běžnou výměnu tepla těžko přístupných prostor, aby byla zachována rovnoměrná teplota a tepelný komfort.

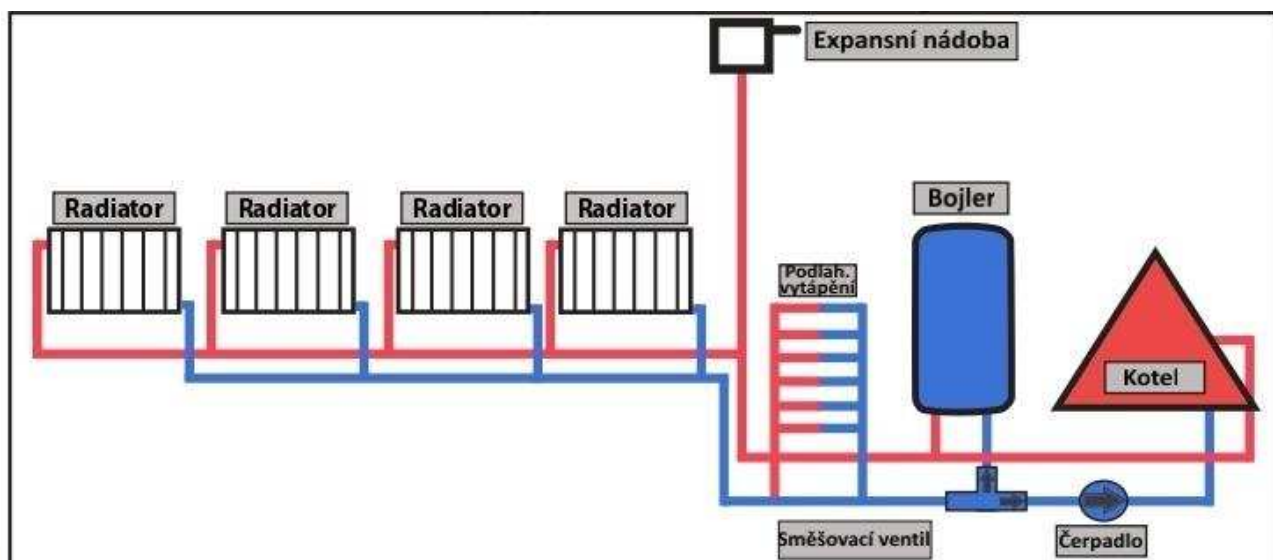
- Zajistěte, aby každá větev a prvek instalace byly po celou dobu používání vzduchotěsné.
- Všechny prvky instalace musí být chráněny před zamrznutím, zejména pokud se nacházejí v nevytápěných prostorech.
- Oběhové čerpadlo lze zvolit podle požadovaného výkonu podle následujícího vzorce:

$G=0,043 \cdot P$  , (m<sup>3</sup>/h), ve kterém P, kW je tepelný výkon vodního pláště. Oběhové čerpadlo lze zapínat a vypínat pomocí termostatu v kombinaci s elektrickým spínačem.

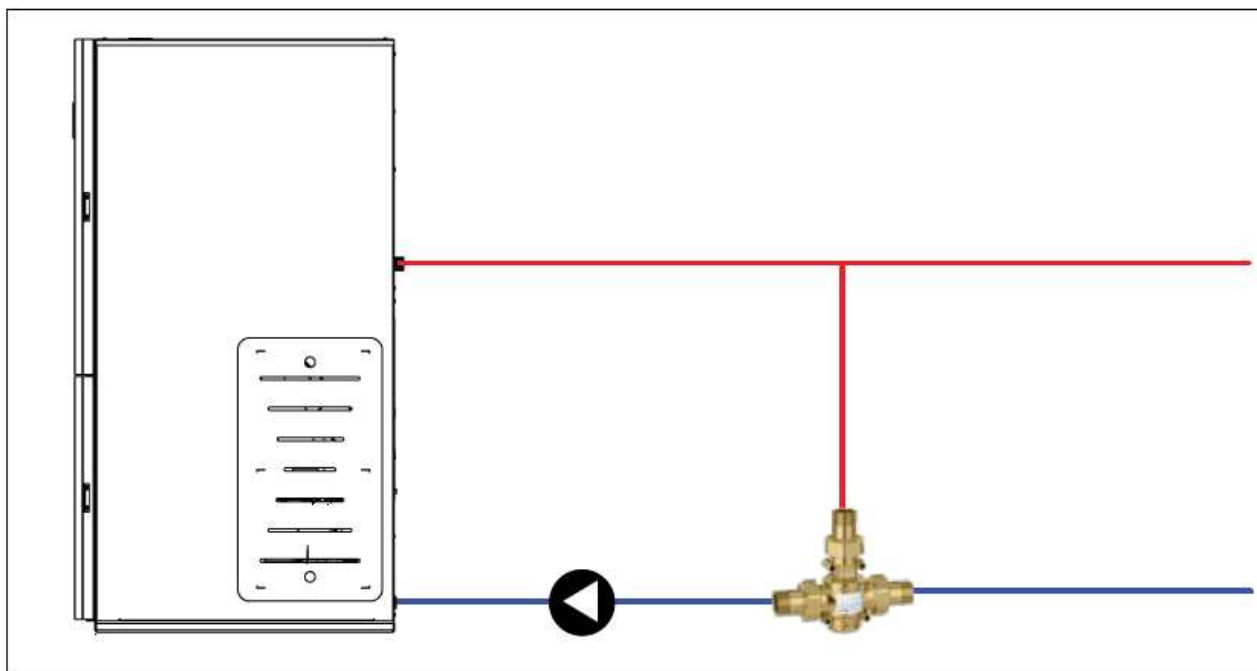
- První servisní čištění filtru čerpadla proveďte ihned po vyzkoušení instalace.
- Pokud bude použita stará instalace, je třeba ji několikrát propláchnout, aby se zajistilo odstranění všech nahromaděných nečistot na povrchu vodního pláště.
- Nevypouštějte vodu z instalace v době mimo topnou sezónu.
- Chemické ošetření cirkulující vody se nedoporučuje.

Společnost Mareli Systems poskytuje záruční a pozáruční servis a výměnu vodních pláště. Záruka se nevztahuje na kotel s nafouklým vodním pláštěm, který je důsledkem zvýšeného tlaku v systému a nesprávného připojení. Vodní pláště jsou testovány pod tlakem 400 kPa (4 bary).

Doporučujeme, aby instalaci provedl autorizovaný odborník.



Příklad schématu instalace antikondenzačního ventilu. Doporučuje se, aby byl ventil dimenzován pro teplotu alespoň 50°C. Podle uvážení instalatéra může být použit ventil s vyšší teplotou zpětné vody.



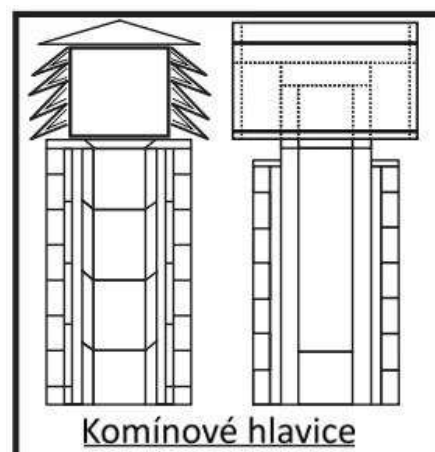
### 3.3 Montáž komponentů kouřovodu

#### Komponenty kouřovodu

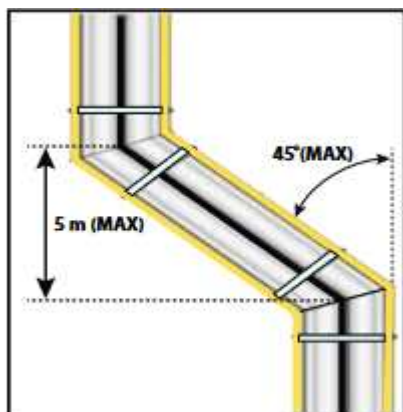
Při montáži kouřovodu je povinné použití nehořlavých materiálů, odolných vůči hořlavým produktům a kondenzaci. Montáž musí být provedena tak, aby byla zajištěna vzduchotěsnost a bylo zabráněno kondenzaci. Pokud je to možné, vyhněte se přidávání vodorovných sekcí. Směrování je prováděno pomocí kolenních spojů s maximálním úhlem 45°.

U topných zařízeních vybavených kouřovým ventilátorem, tj. u všech kotlů Mareli, musí být dodržovány následující pokyny:

- Vodorovné sekce musí mít minimální sklon 3°;
- Délka vodorovných sekcí musí být co nejkratší, maximálně pak 3 m;
- Je zakázáno mít více než čtyři změny směru, včetně případů, kdy je použit prvek ve tvaru T;
- Komponenty kouřovodu musí být vzduchotěsné a v případě, že vystupují ven z prostor, ve kterých je umístěn kotel, musí být izolovány;
- Komponenty kouřovodu musí umožňovat čištění sazí;



- Komponenty kouřovodu musí mít konstantní průřez. Změna průřezu je povolena pouze v kotvení ke komínovému tělesu;



### Komín

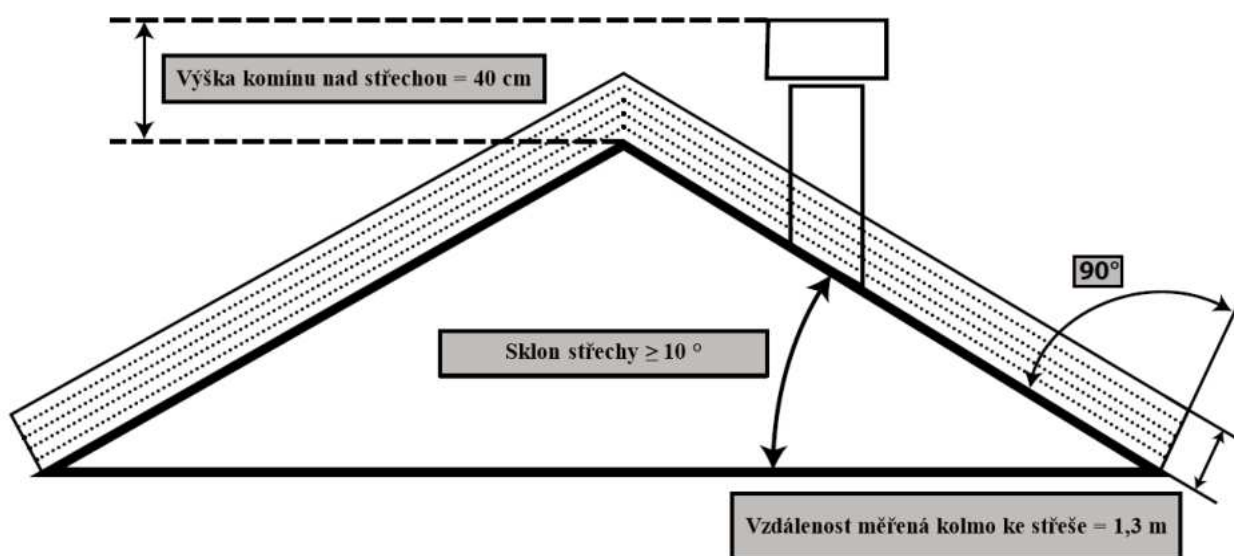
Komín i jakýkoliv komponent kouřovodu musí splňovat následující požadavky: být vzduchotěsný, vodotěsný a správně izolovaný, být vyroben z materiálů odolných vůči běžnému mechanickému opotřebení a teple způsobenému produkty spalování a kondenzací.

Komín musí být vyroben z nerezového materiálu, který je odolný vůči agresivnímu působení teploty a zplodin hoření.

- Musí být umístěn daleko od hořlavých materiálů.

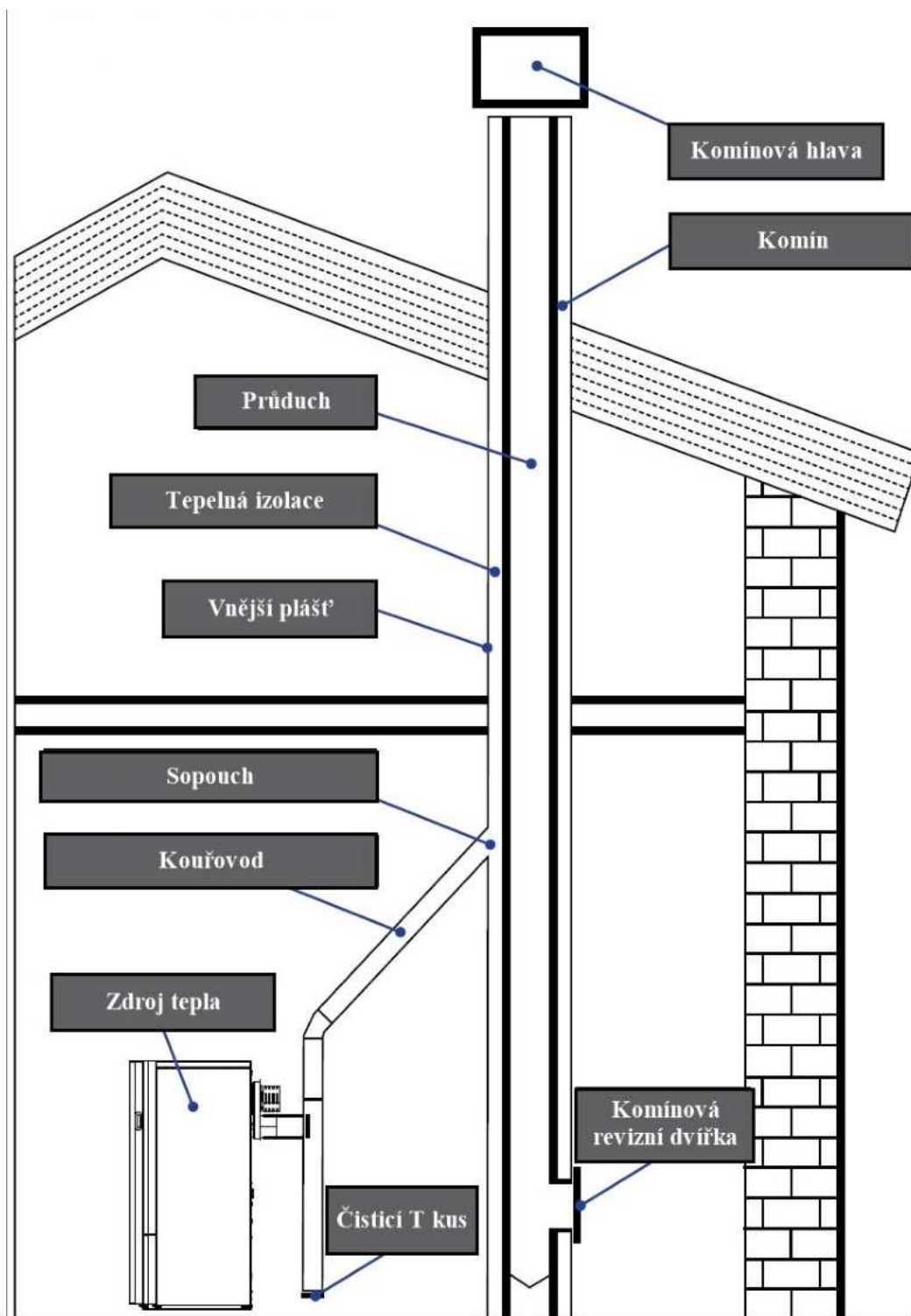
Doporučený průměrný tah komínu v provozu je od 12 do 20 Pa.

**POZOR! V případě nebezpečí požáru vypněte kotel pomocí displeje. Tím se zastaví přívod kyslíku.**





### 3.4 Typy napojení na komín



**Pozor!!! Aby výrobek fungoval efektivně, musí být komín vyroben z nerezového materiálu odolného vůči agresivnímu působení teploty a zplodin hoření.**

### 3.5 Čidlo Lambda

Volitelně lze na kotli ECOPELLET STAR nainstalovat čidlo Lambda.

System Lambda zlepšuje kvalitu spalování prostřednictvím analýzy odváděného kouře.

System řídí zařízení regulující spalování a udržuje ho v optimálních mezích nastavených parametrů, a to řízením jak dodatečného sekundárního spalování, tak primárního spalování.



### 3.6 Snímač podtlaku

Snímač podtlaku je instalován na všech kotlích ECOPELLET STAR.

Jeho hlavní funkcí je regulace tlaku vzduchu ve spalovací komoře. Tím jsou zajištěny a udržovány optimální podmínky pro neefektivnější spalování. V případech, kdy komínový tah již není dostatečný, podtlakový snímač ho kompenzuje zvýšením otáček spalínového ventilátoru.



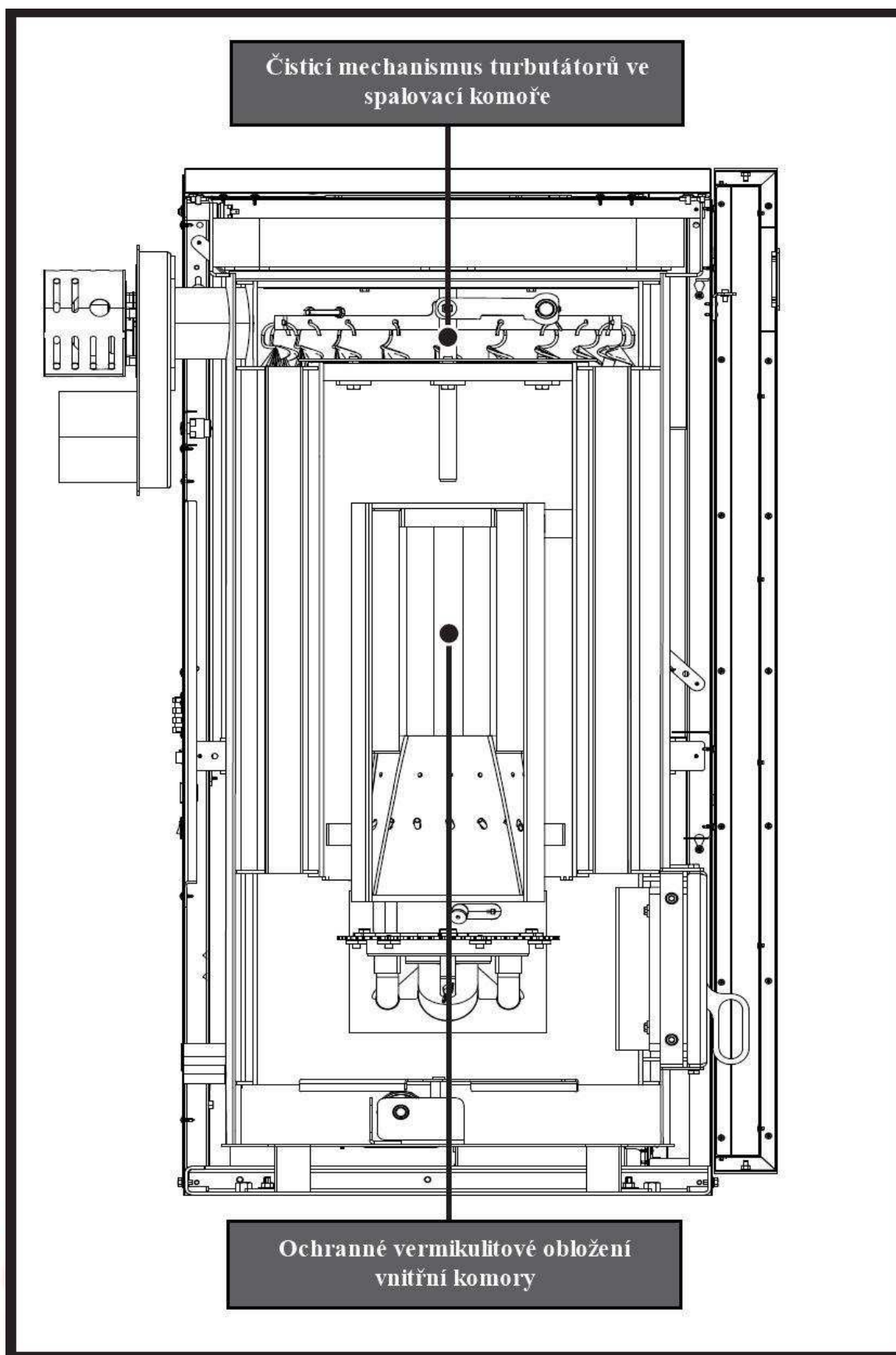
## 4. ČIŠTĚNÍ

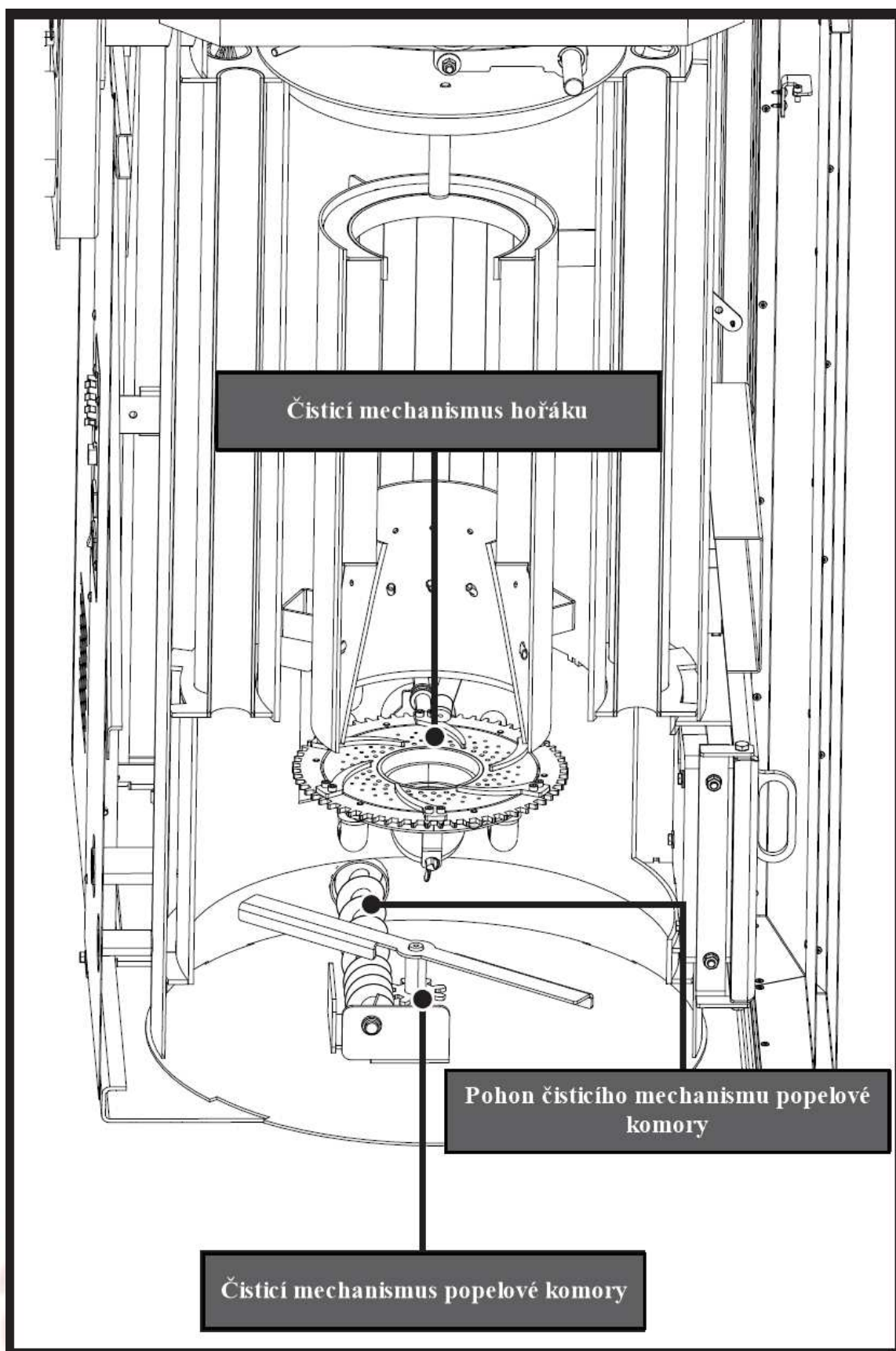
Čištění kotle provádějte vždy až po jeho vychladnutí. Čištění spalovací komory musí být prováděno denně.

Před čištěním se ujistěte, že kotel je vypnutý a je zcela studený. Vytáhněte nádobu ze spalovací komory a očistěte ji od sazí.

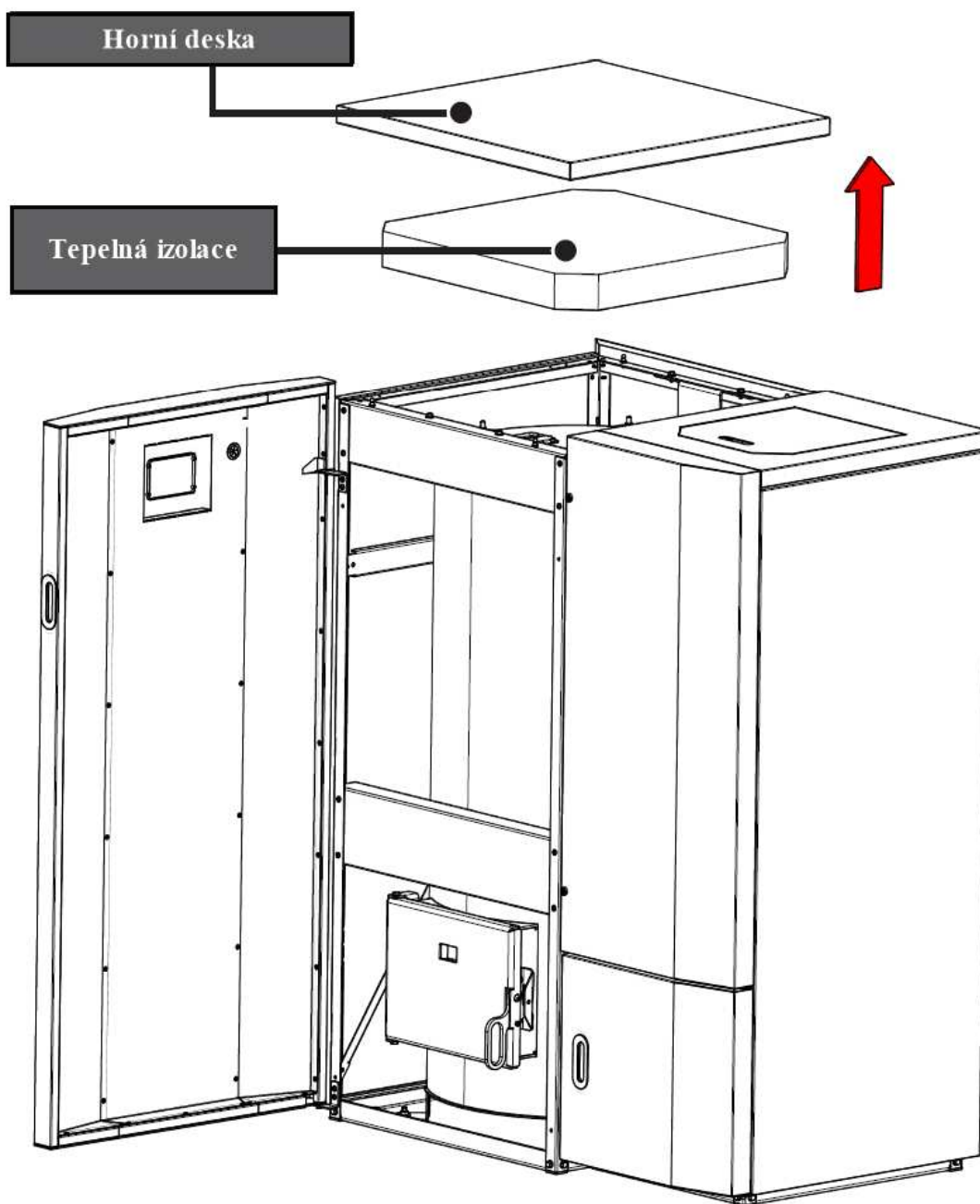
Po vyjmutí popelníku se na dně spalovací komory objeví otvor určený pro nahromaděný popel. Popel shrňte do popelníku a popelník vyprázdněte. Poté vraťte popelník i nádobu na místo a zavřete dvířka. Ohniště je připraveno k provozu.

Čištění kouřovodů a komína se provádí vždy po spotřebování 1,5 tuny paliva.





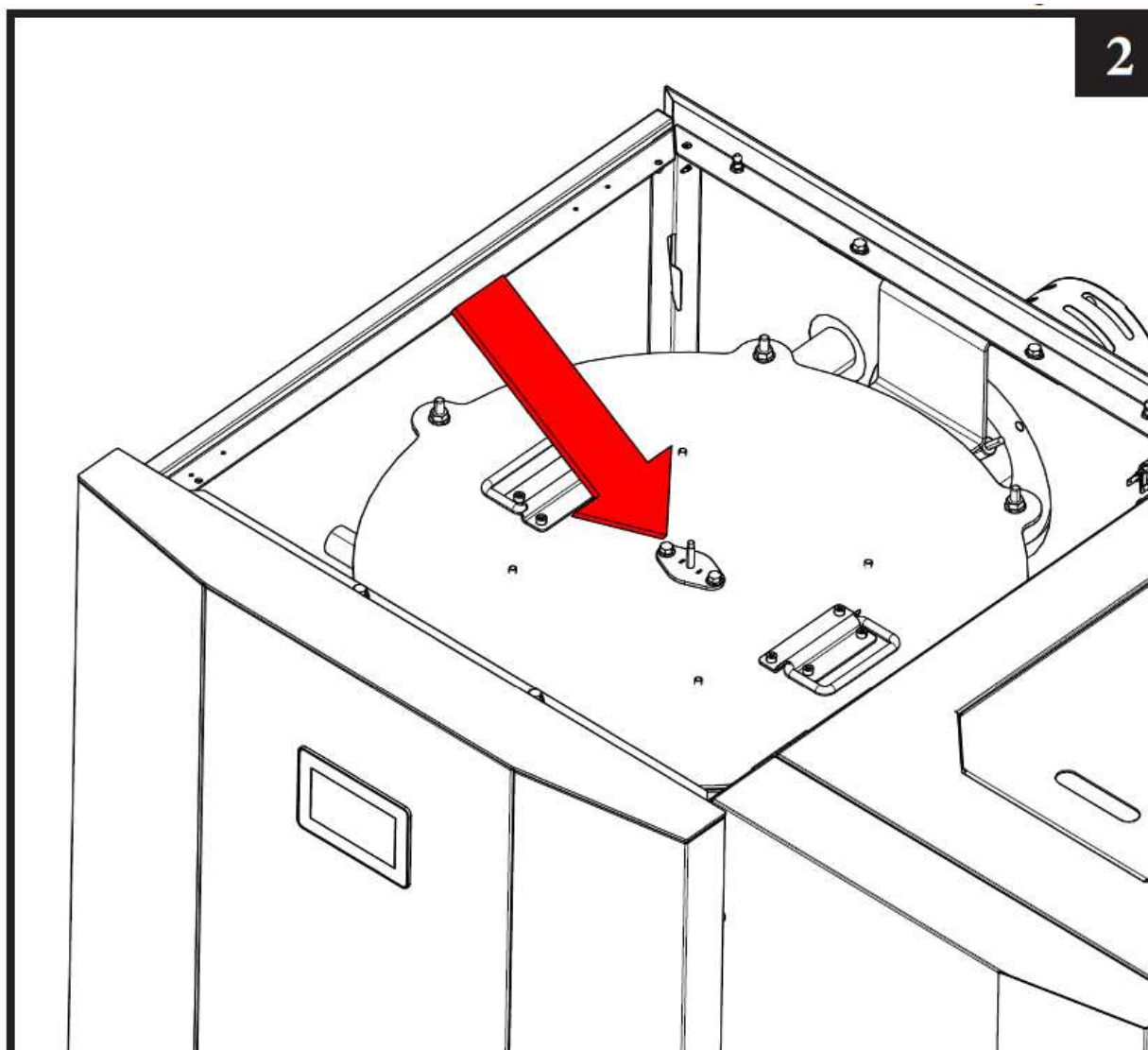
## POSTUP PRO ÚDRŽBU SPALOVACÍ KOMORY



**1**

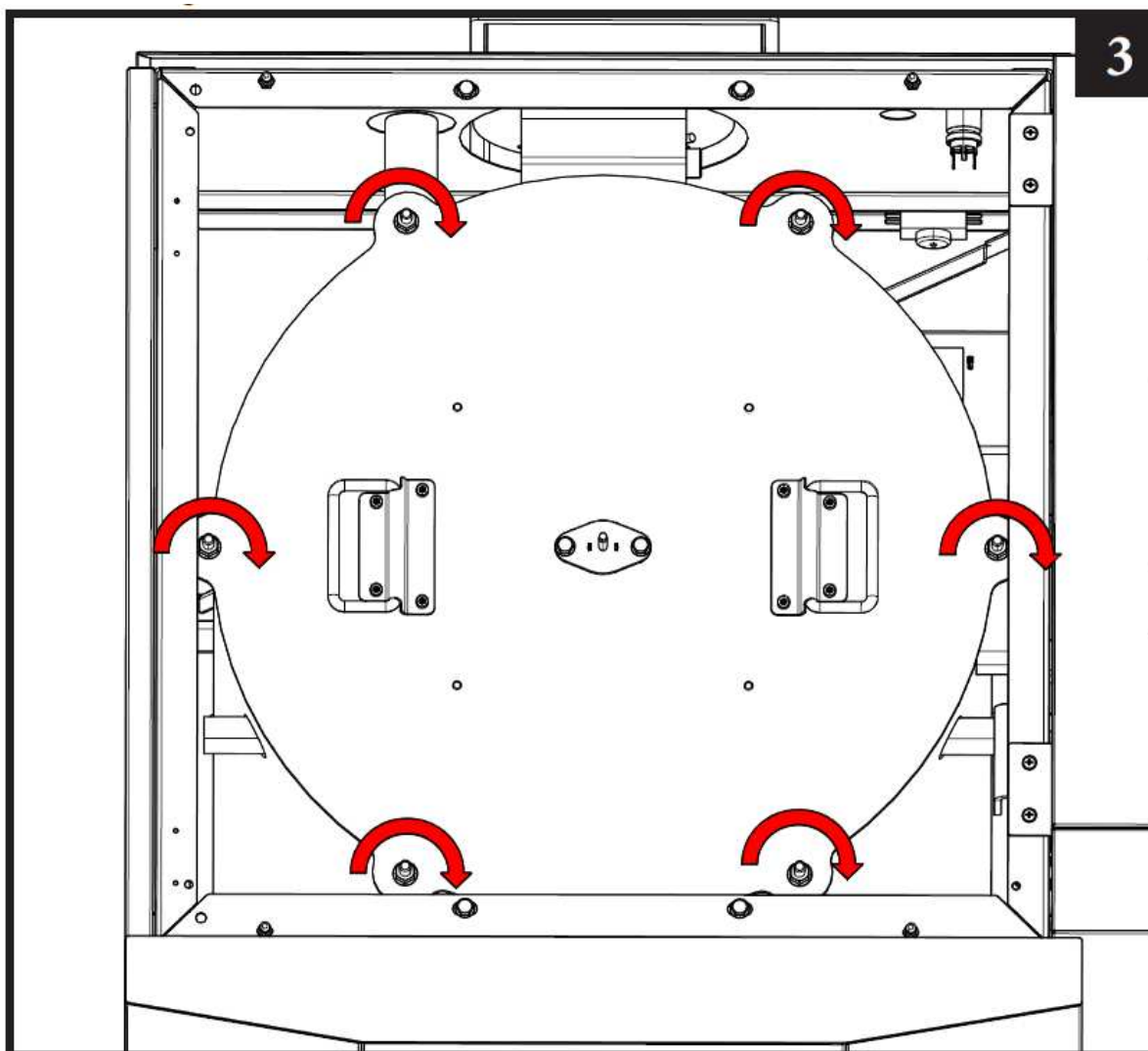
Odstraňte horní desku kotle, abyste získali přístup k horním dvířkům spalovací komory.





2

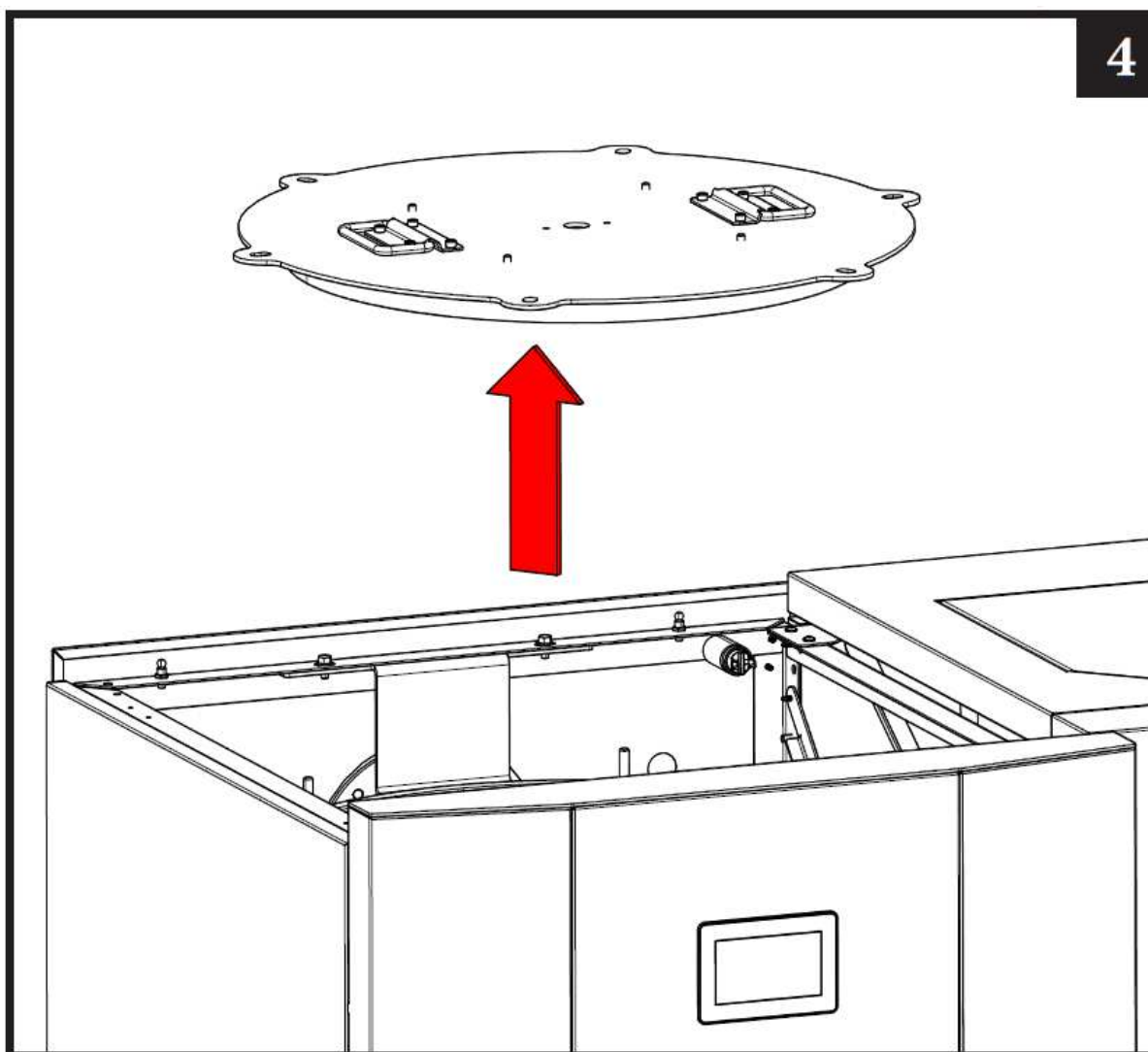
Vyjměte čidlo pro měření teploty uvnitř spalovací komory.



3

Odstraňte šrouby z obou stran dvířek spalovací komory.

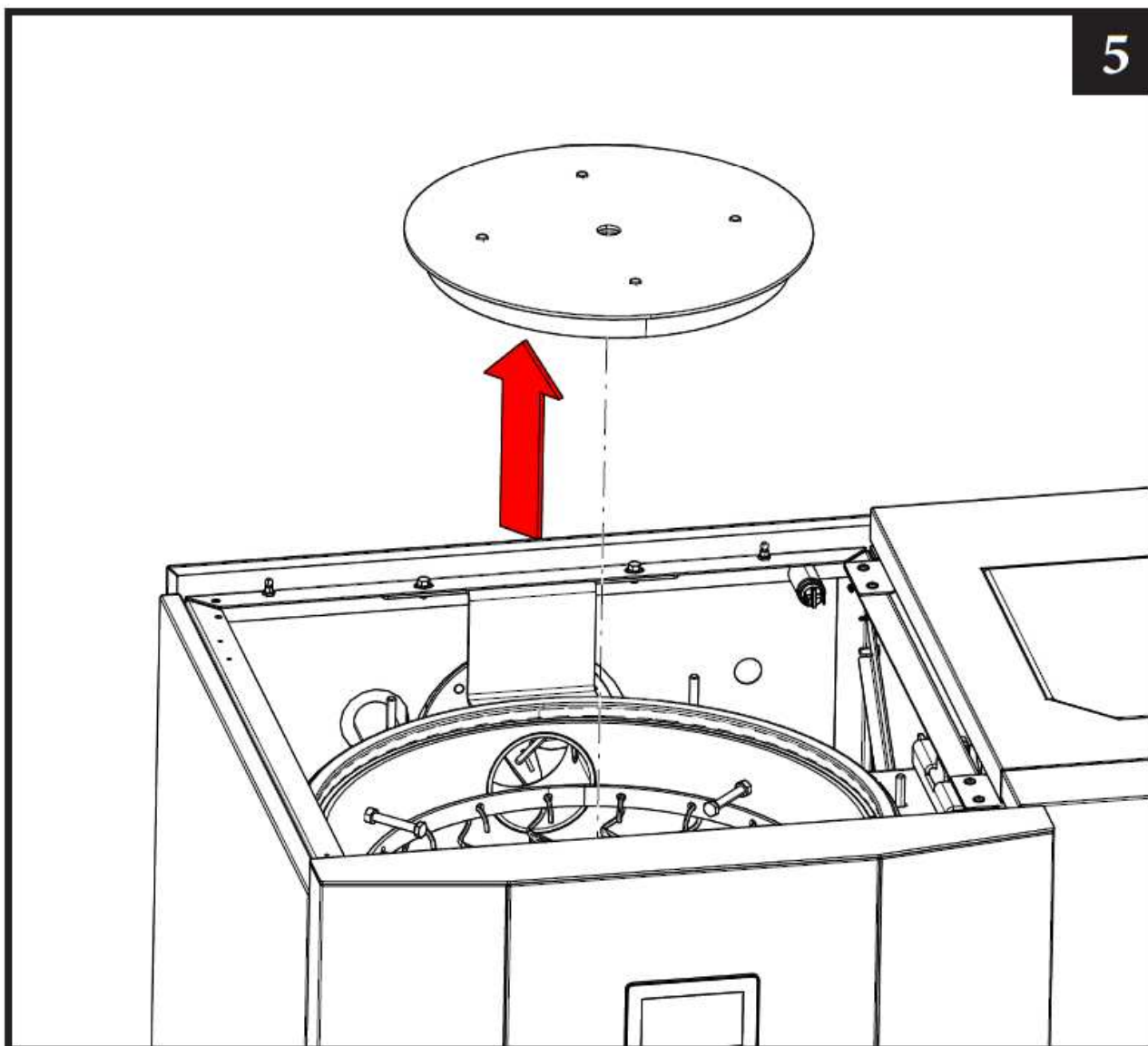




4

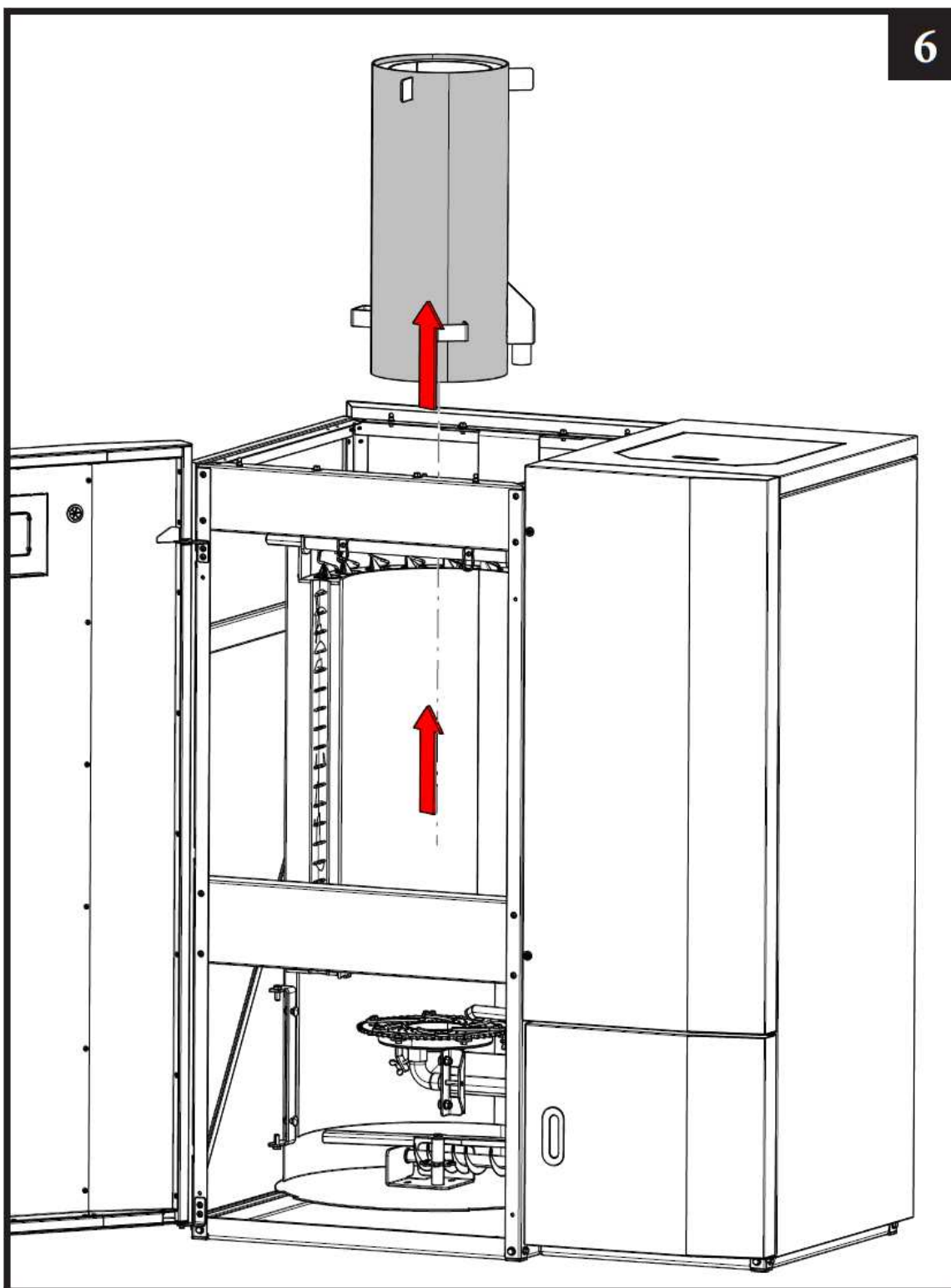
Pomocí madel vyjměte dvířka spalovací komory.  
Nyní máte přístup k mechanismu automatického čištění turbátůrů.

5



5

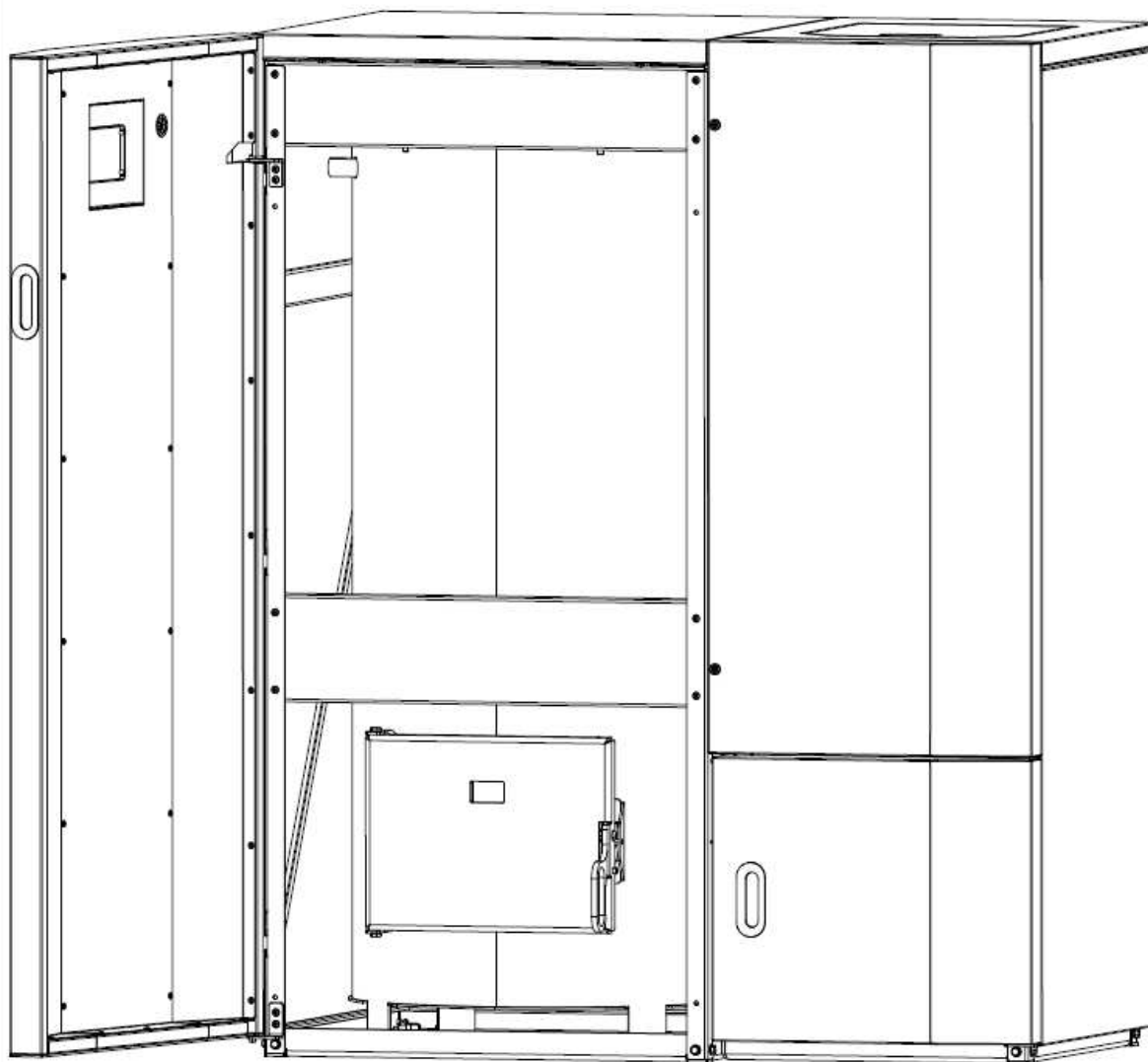
Pro přístup do hlavní spalovací komory stačí vyjmout dvířka komory.



6

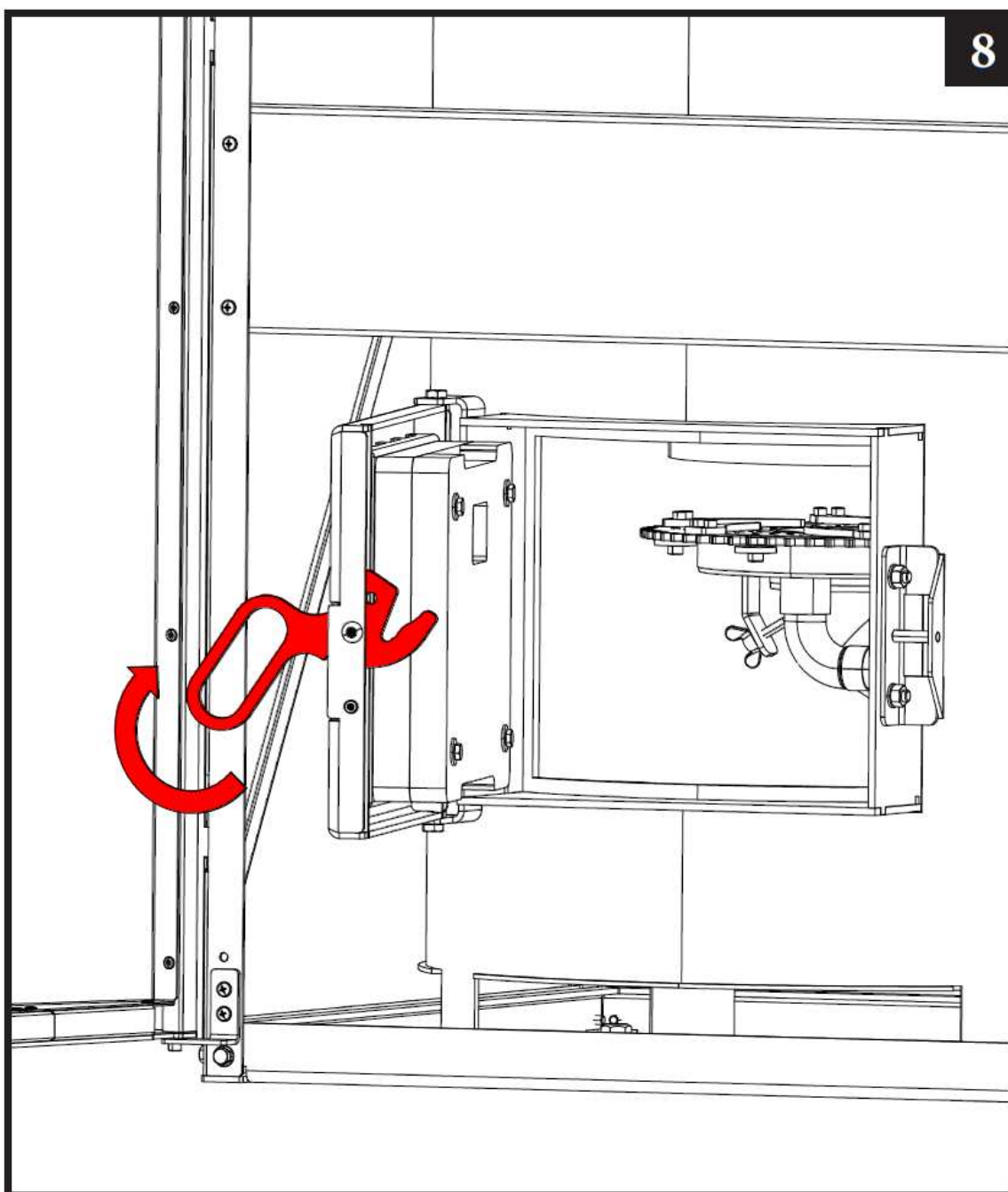
Hlavní spalovací komoru je možné vyjmout za účelem údržby tak, že ji uchopíte ze stran a zvednete.

7



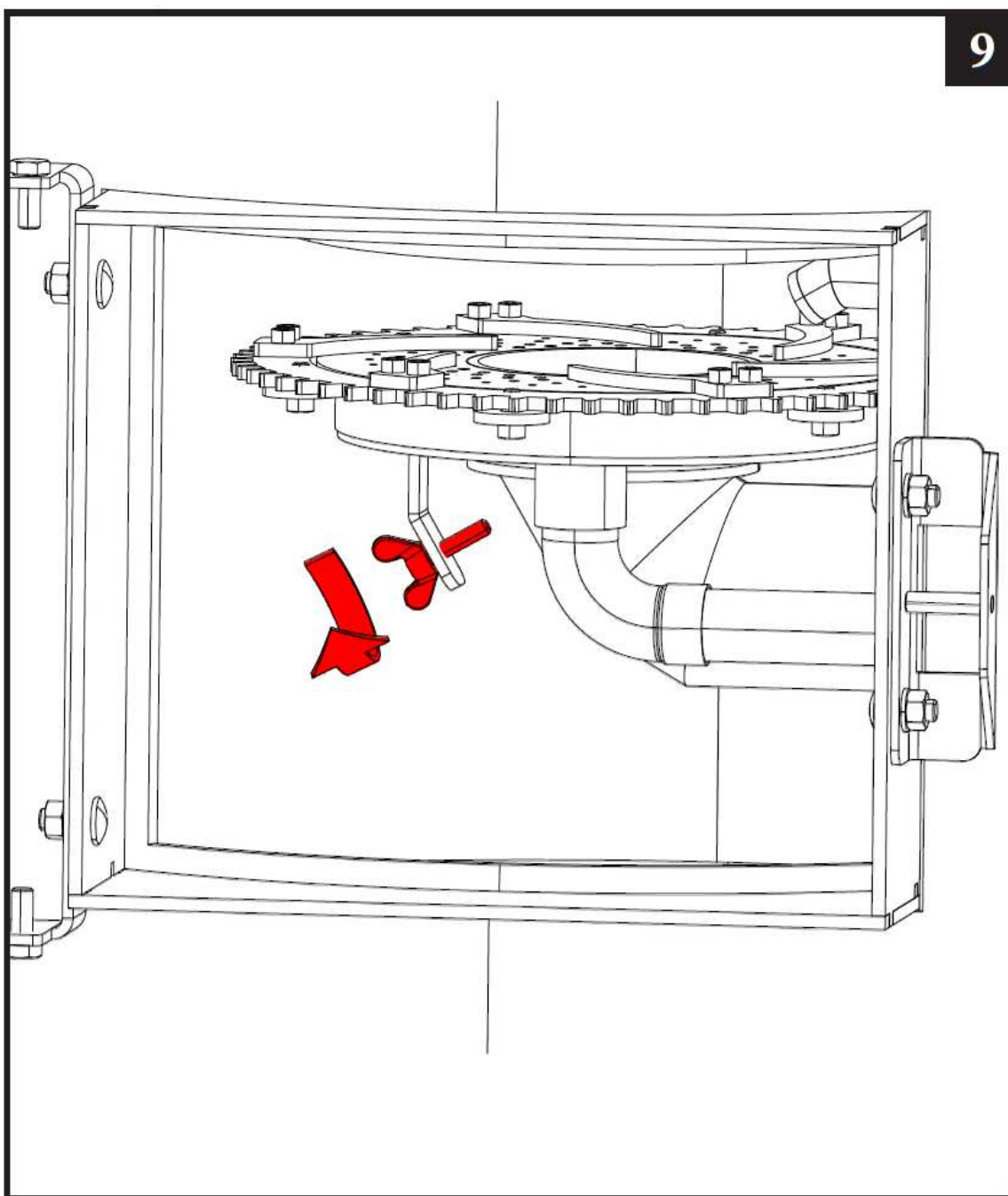
7

Pro přístup do spodní spalovací komory otevřete vnější dekorativní dvířka.



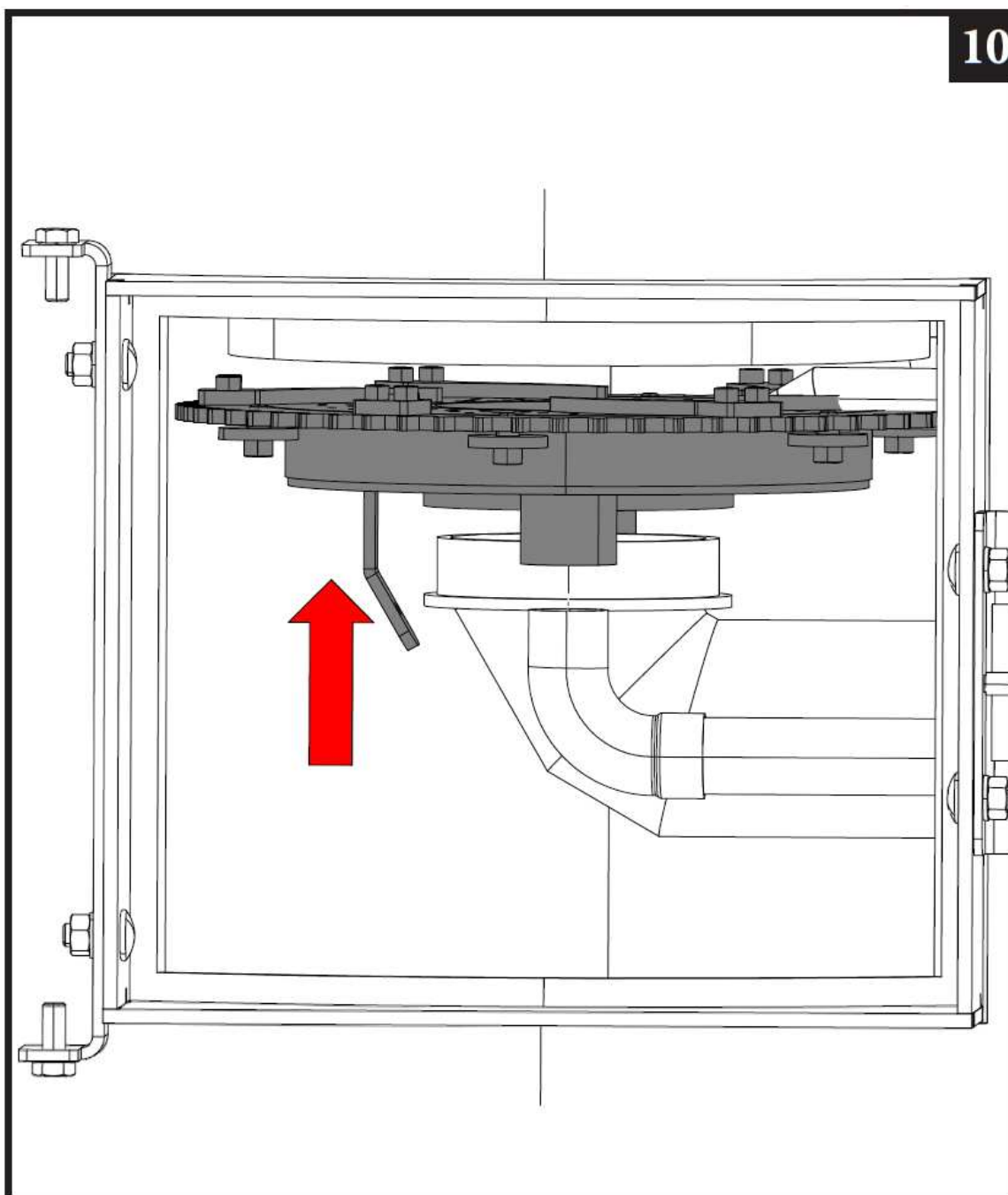
8

Pro přístup do spodní spalovací komory otevřete vnitřní dvířka tahem za páku směrem vzhůru.



9

Vyšroubujte šroub, abyste uvolnili spalovací nádobu a její čisticí mechanismus.

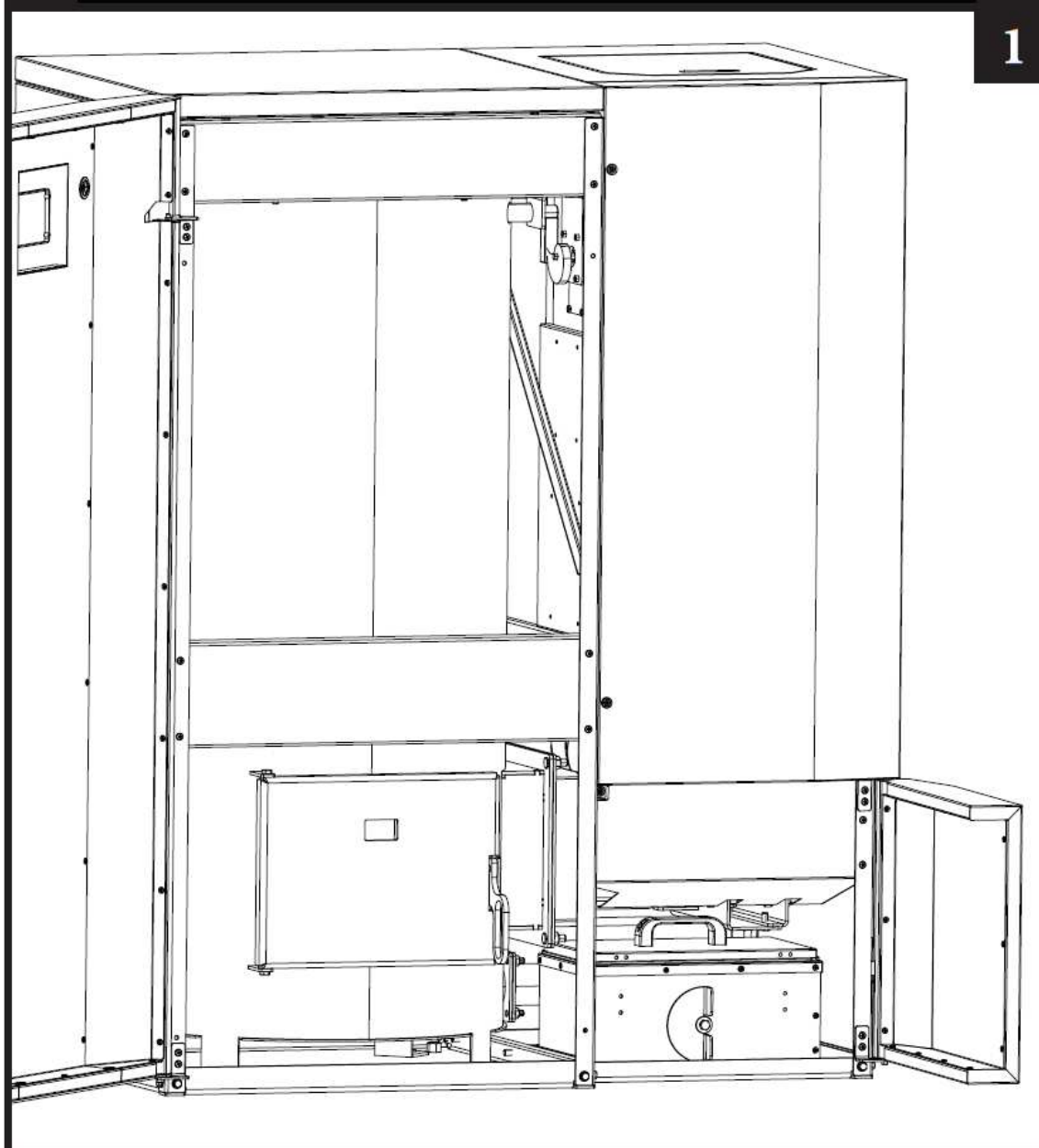


**10**

Po vyjmutí šroubu je spalovací nádoba snadno přístupná pro údržbu.

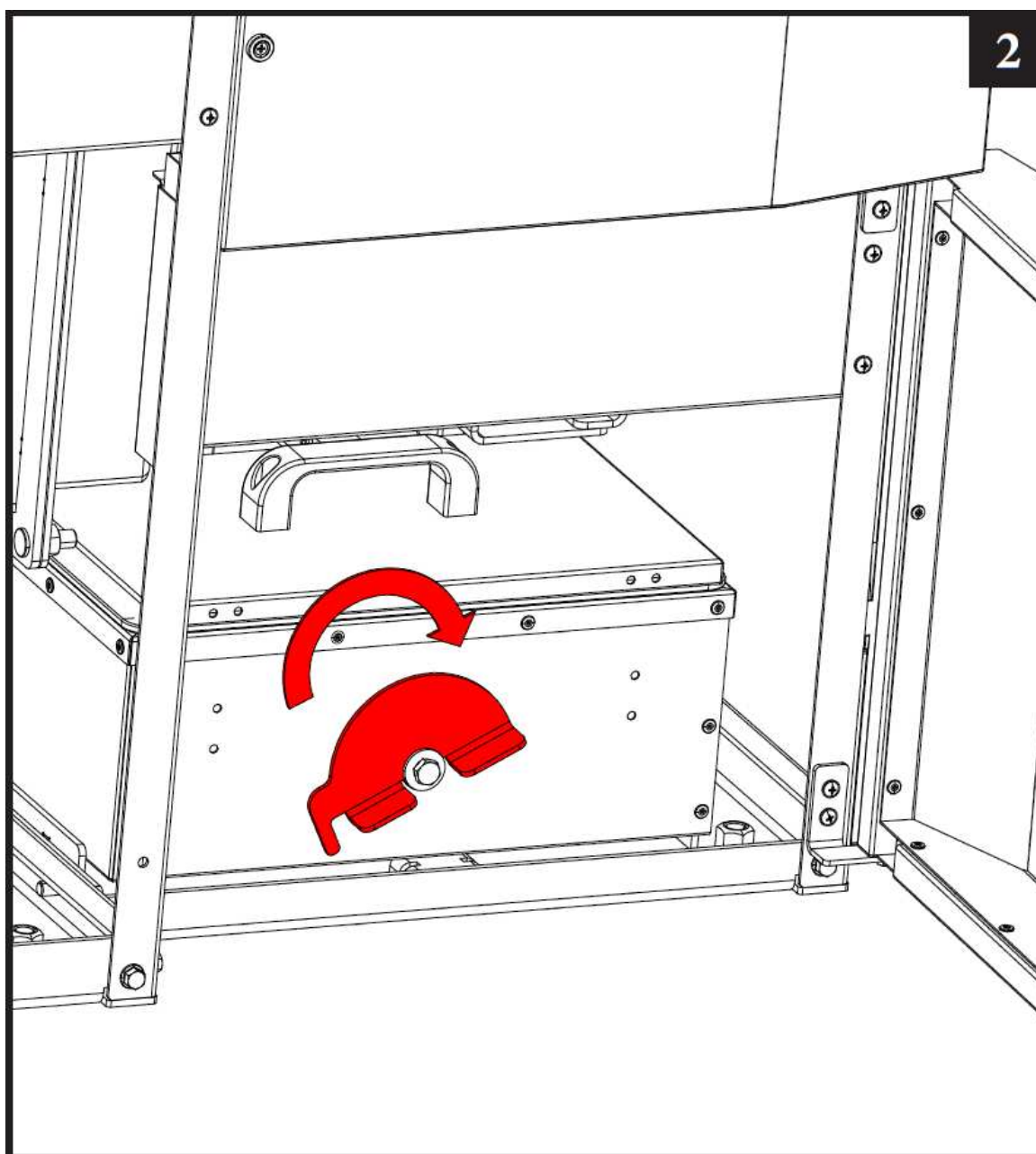


## POSTUP ČIŠTĚNÍ POPELNÍKU



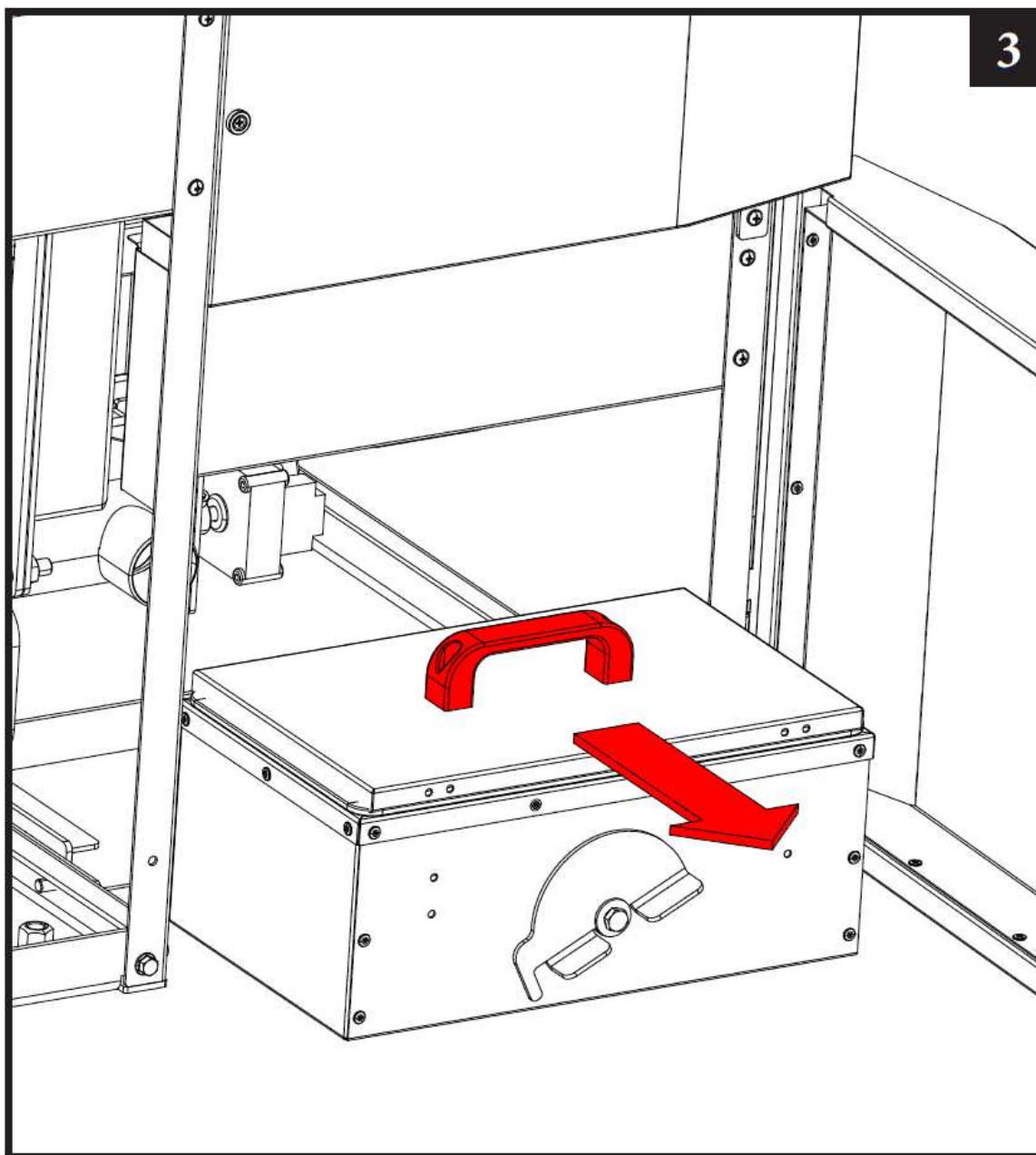
1

1. Otevřete hlavní dvířka kotle.
2. Otevřete pravá spodní dekorativní dvířka.



2

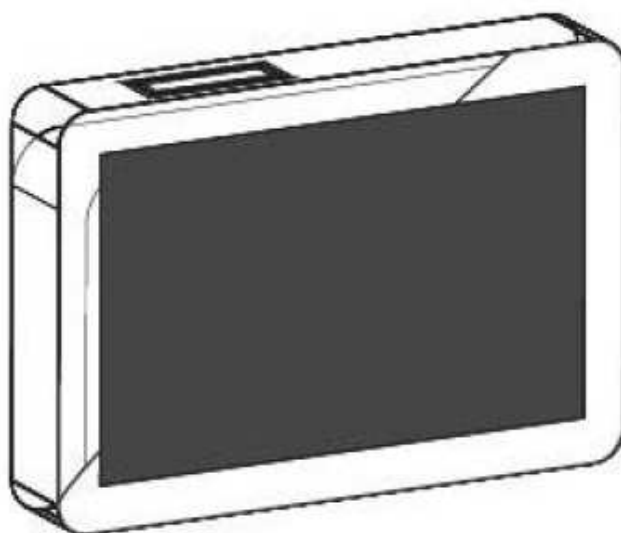
Otočením páky uvolníte popelník.



3

Zatáhněte za rukojeť popelníku, popelník vyjměte a popel zlikvidujte na místě k tomu určeném.

## Zobrazení funkcí - K 400 dotykový displej



### 1. HOMEPAGE





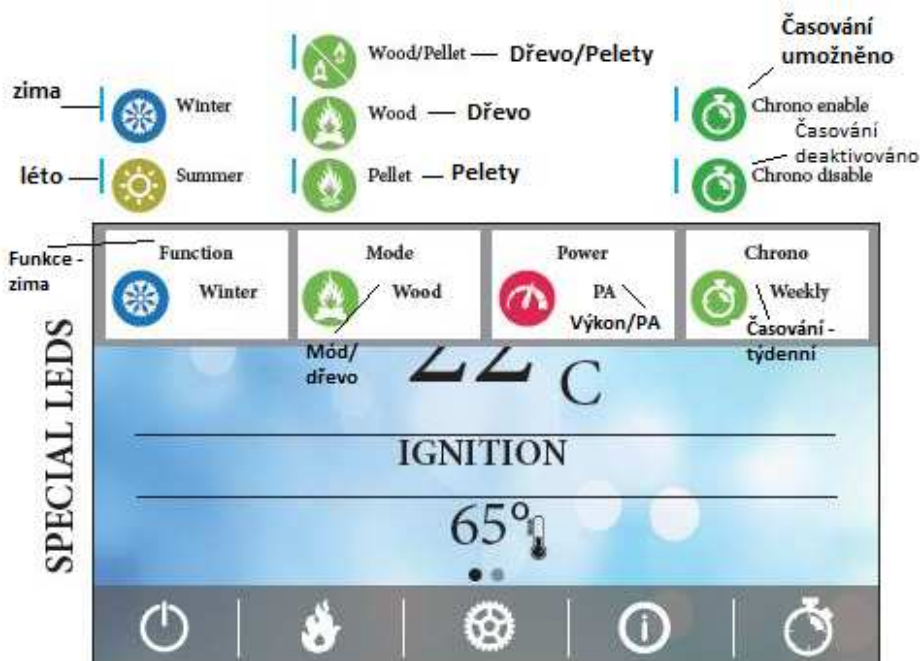
Pokud chcete přejít na Homepage 2, přejeďte obrazovku prstem doprava.



### LED kontrolky aktivity systému



Rychlý přehled hlavních funkcí získáte, když přejeďte po obrazovce prstem zezdola nahoru.





## Rychlá vizualizace hlavních funkcí systému

### 2. Seznam chybových hlášek



Ne/blokující chyba je zvýrazněna vykřičníkem a souvisejícím kódem. Po stisknutí se otevře chybové okno.

Error List	
Er10	10:50
Er 53	11:20
Er 53	11:20
Er 53	11:20
Er 53	11:20

Po stisknutí *i* vidíte seznam chyb včetně data, času a popisu.



**Chyba 16 - Selhání regulace rychlosti šneku**

Když se objeví tato zpráva, znamená to, že kotel je v zablokovaném stavu a můžete chybu odstranit. Pro víc informací přejeďte prstem po obrazovce doprava.

## Blokování/Odstranění chyb

### 4. Hlavní příkazy:



Přejeďte prstem pro zapálení

#### ON/OFF MENU

Vypnutí/zapnutí systému; vypnutí alarmu



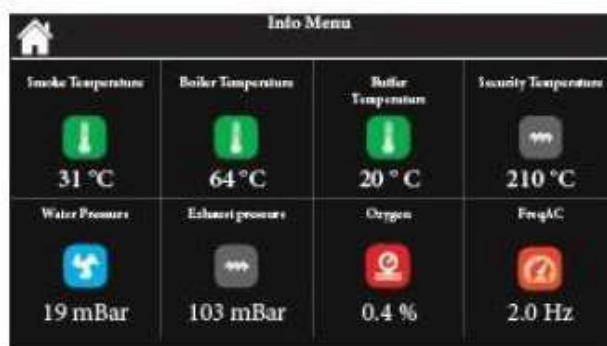
#### DISPLAY MENU

Na této obrazovce můžete zobrazit všechny části ovládacího panelu. Dále je možné přejít do SYSTÉMOVÉHO MENU, které je vyhrazeno výhradně pro technický personál.



#### SETTING MENU

Z této obrazovky je možné dostat se na nastavení všech ovládacích prvků kotle.



#### INFO MENU

Tato obrazovka ukazuje všechny vstupy a výstupy z kotle.



## 5. CHRONO



Pro výběr správného časování (chrono), stiskněte:

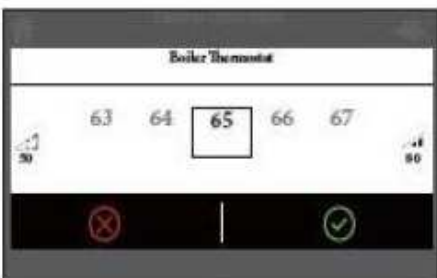
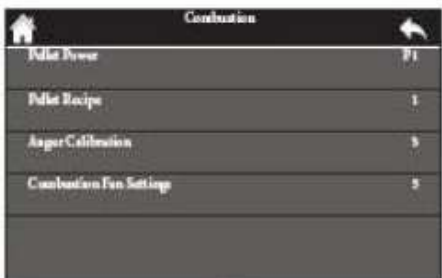
- denní
- týdenní
- víkend

Pro změnu chrono programu stiskněte symbol tužky.



Pokud je vše šedé, nelze chrono upravovat.

Pro úpravu času zmáčkněte odpovídající panel. Posunujte se nahoru nebo dolů, abyste nastavili zapnuto nebo vypnuto.



Struktura vnitřního menu:

Zde jsou typy rozhraní, které se používají pro přístup, výběr a úpravy položek nabídky.



## 5. Struktura vnitřního menu:

	Z nabídky displeje může uživatel přistupovat k nastavení panelu a vybrat jeden ze 24 jazyků.
	Jas
	Minimální jas: tato funkce umožňuje zvolit minimální jas, úroveň, na kterou se zařízení automaticky nastaví po 30 sekundách nečinnosti.
	Pohotovostní displej: pokud je povolena, tato funkce přepne obrazovku do pohotovostního režimu po 1 minutě nečinnosti.
	Adresa ovládacího panelu: nabídka chráněná heslem (1810) a slouží k nastavení adresy ovládacího panelu. V modbusu je adresa vyhrazená pro místní ovládací panel 16. Adresa prvního vzdáleného ovládacího panelu je 17 a následují ostatní podle čísla poskytnutého systémem.
	Restart ovládacího panelu: tato funkce umožňuje restartování ovládacího panelu.
	Zvuk: tato funkce umožňuje uživateli povolit / zakázat zvuky ovládacího panelu.
	Odstranit seznam chyb: tato funkce je chráněná heslem (stejná jako v technickém menu) a umožňuje uživateli odstranit seznam chyb zaznamenaných ovládacím panelem. Zaznamenaných chyb je 64.

Seznam uzlů: toto menu umožňuje uživateli zobrazit všechna zařízení připojená přes Modbus i s jejich souvisejícím firmwarem a revizí.

Tapeta: nabídka slouží k výběru tapet načtených v zařízení. K dispozici je 8 pozadí.

Informace o ovládacím panelu: tato nabídka umožňuje uživateli podrobně zobrazit firmware a revize, které tvoří ovládací panel.

## CHYBOVÁ HLÁŠENÍ:

- Er01 - Chyba - limit termostatu 1 (může signalizovat, i když je systém vypnutý)
- Er02 - Chyba - limit termostatu 2 (může signalizovat, i když je systém vypnutý)
- Er03 - Nízká teplota spalin nebo nízký jas plamene
- Er04 - Přehřátí vody
- Er05 - Vysoká teplota spalin
- Er06 - Chyba -peletový termostat
- Er07 - Chyba - kodér. Chyba může nastat z důvodu slabého signálu
- Er08 - Chyba - kodér. Chyba může nastat při problémech s regulací počtu otáček
- Er09 - Nízký tlak vody
- Er10 - Vysoký tlak vody
- Er11 - Chyba - hodiny. Chyba nastává při problémech s interními hodinami.
- Er12 - Zhášení kotle z důvodu neúspěšného zapálení
- Er14 - Chyba tlakového spínače (může signalizovat pouze v případě, že je zapnutý alespoň jeden ventilátor)
- Er15 - Zhášení kotle z důvodu nedostatku el. napětí po dobu delší než T89
- Er16 - Chyba komunikace RS485
- Er18 - Nedostatek pelet
- Er22 - Regulace lambda selhala
- Er23 - Čidlo kotle nebo TUV nebo čidlo přívodu/odtoku vody z kotle nebo čidlo otevřené vyrovnávací nádrže
- Er25 - Poškozený pohon čištění hořáku
- Er26 - Poškozený pohon čištění 1
- Er27 - Poškozený pohon čištění 2
- Er34 - Podtlak pod minimální hodnotou
- Er35 - Podtlak nad maximální hodnotou
- Er52 - Chyba přídavného modulu I2C
- Er70 - Přehřátí bezpečnostního čidla
- Er71 - Chyba čištění vody

## CHYBOVÁ HLÁŠENÍ ČIDLA LAMBDA:

- ELOO - Obecná chyba: vypněte a zapněte řídicí panel
- ELO1 - Zkrat uzemnění topného čidla: Vypněte řídicí panel a zkontrolujte připojení čidla lambda. Vyměňte čidlo.
- ELO2 - Topné čidlo otevřeno: Vypněte řídicí desku a zkontrolujte připojení čidla lambda. Vyměňte čidlo.

**ELO3** - Zkrat topného čidla při +12 V: Vypněte řídicí desku a zkontrolujte připojení čidla lambda. Vyměňte čidlo.

**ELO4** - Zkrat uzemnění čidla lambda: Vypněte řídicí desku a zkontrolujte připojení čidla lambda. Vyměňte sondu.

**ELO5** - Příliš nízké napájecí napětí: Odpojte lambda modul od 230Vac a zkontrolujte všechny pojistky na řídicí desce. Zkontrolujte, zda je síťové napětí 230V AC +/- 20%.

**ELO6** - Příliš nízké napájecí napětí čidla lambda: Odpojte lambda modul od 230V AC a zkontrolujte všechny pojistky na řídicí desce. Zkontrolujte, zda na desce nedošlo ke zkratu v důsledku znečištění. Zkontrolujte, zda je síťové napětí 230 V AC +/- 20 %.

**ELO7** - Porucha topného čidla: Zkontrolujte, zda je čidlo zahřáté. Vypněte a zapněte řídicí desku a znovu ověřte postup ohřevu.

**ELO8** - Přehřátí čidla lambda: Sonda by neměla být vystavena působení plamene nebo spalin nad 700 °C. Přesuňte sondu nebo snižte teplotu.

## ZPRÁVY:

**Probes (Čidla)** - Vizualizace stavu teplotních čidel. Zpráva se zobrazuje během fáze Check Up (Kontrola) a ukazuje, že teplota zjištěná jedním nebo více čidly je rovna minimální nebo maximální hodnotě (podle příslušného čidla). Zkontrolujte, zda čidla nejsou otevřená (minimální hodnota teplotní stupnice) nebo zkratovaná (maximální hodnota teplotní stupnice).

**Service (Servis)** - Oznamuje, že bylo dosaženo plánovaných hodin provozu (parametr T66). Zavolejte autorizovaného technika.

**Cleaning (Čištění)** - Upozorňuje, že bylo dosaženo plánovaných hodin provozu (parametr T67). Kotel je potřeba vyčistit.

**Block (Blokování)** - Zpráva se střídá se zobrazením aktuálního stavu a zobrazí se pouze v případě, že je systém vypnut během zapalování (po fázi Pre-load) externím zařízením. Systém se zastaví, až když dosáhne režimu Run (Provoz).

**Door (Dvířka)** - Dvířka jsou otevřená.

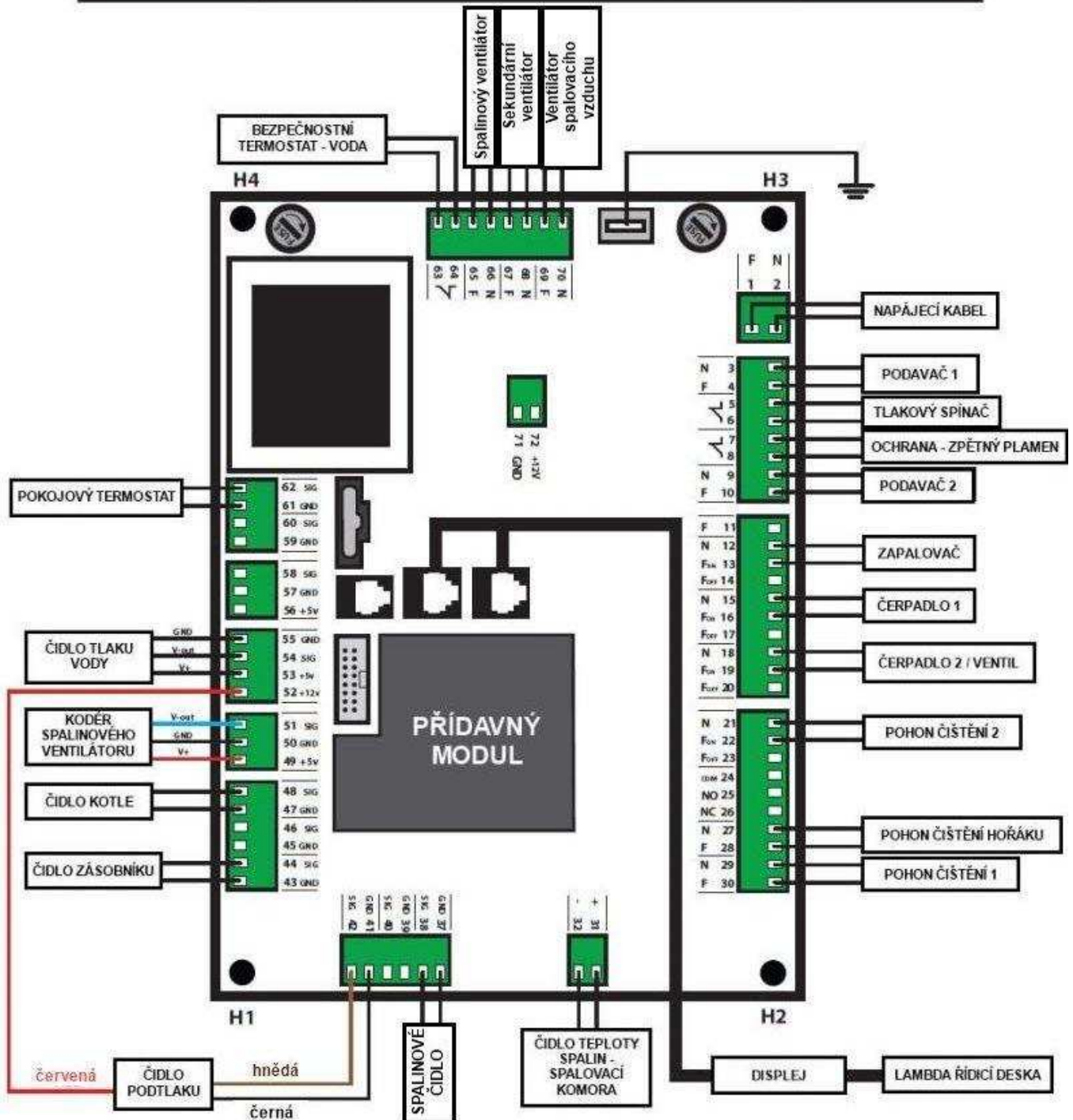
**Night mode (Noční režim)** - Systém je v nočním režimu.

**Link Error (Chyba propojení)** - Ústřední panel a řídicí deska spolu nemohou komunikovat.

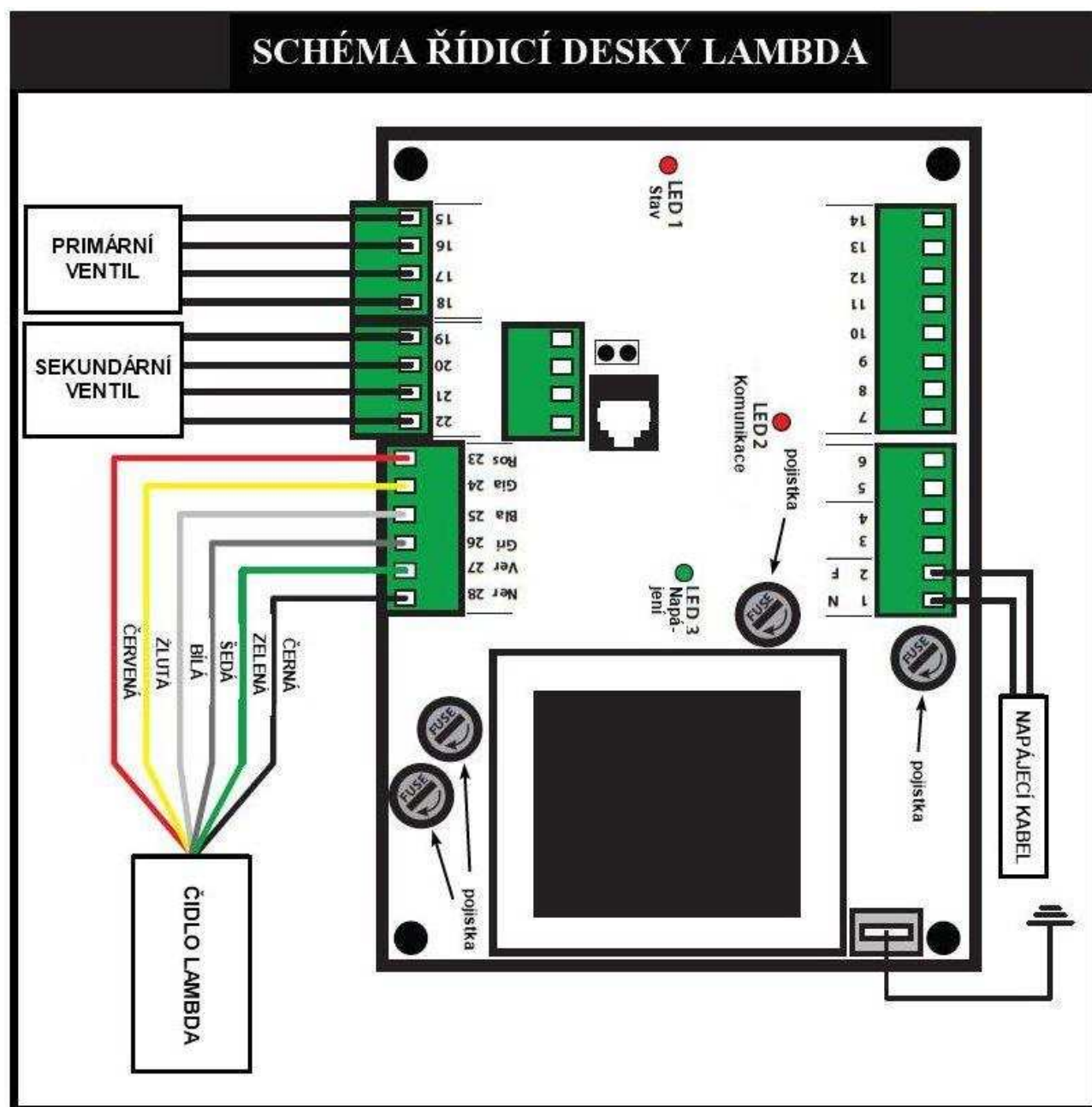
**Transfer Failed (Přenos se nezdařil)** - Zpráva se zobrazí, pokud se přenos hodnoty upraveného parametru nezdařil. Zkuste parametr upravit znovu.



## SCHÉMA ECOPELLET STAR



## SCHÉMA ŘÍDICÍ DESKY LAMBDA





*Mareli Systems*

Mareli Systems  
Industrial Zone  
Simitli, 2730  
Region Blagoevgrad  
Bulgaria

info@mareli-systems.com  
www.mareli-systems.com

Společnost MARELI SYSTEMS se zříká jakékoli odpovědnosti za případné nepřesnosti obsažené v této příručce, pokud jsou způsobeny chybami v tisku nebo přepisu. Vyhrazujeme si právo provést jakoukoliv změnu, která se jeví jako nezbytná nebo užitečná, aniž by došlo ke změně základních vlastností.