

Peletová kamna JADE 6 kW

Pokyny pro instalaci a provoz



Kamna jsou navržena a vyrobena podle normy **BNS EN 14785-2006**

Dodržování pokynů uvedených v této příručce je v zájmu uživatele a je jednou ze záručních podmínek.

BEZPEČNOSTNÍ POKYNY:

- Tento spotřebič není určen k používání osobami (včetně dětí) s omezenými fyzickými, sensorickými nebo mentálními schopnostmi nebo s nedostatkem zkušeností a znalostí. Instalaci musí provést kvalifikovaný odborník v oboru topných instalací nebo autorizovaný servis značky Mareli Systems. Místo a způsob zapojení kamen je třeba pečlivě zvolit v souladu s bezpečnostními pokyny. Instalujte mimo dosah hořlavých předmětů!
- Před zahájením používání kamen je nutné si přečíst a plně porozumět obsahu tohoto návodu k použití. Nesprávné nastavení může způsobit nebezpečí a/nebo nesprávnou funkci kamen.
- Kamna neomývejte vodou. Voda se může dostat dovnitř topeniště a poškodit elektroniku a způsobit úraz elektrickým proudem.
- Nedávejte na kamna oblečení na sušení. Všechny věšáky a jiné předměty musí být umístěny v přiměřené vzdálenosti od kamen. Nebezpečí požáru.
- Uživatel je plně odpovědný za správné používání výrobku, což společnost zprošťuje odpovědnosti za jakékoli chyby, pochybení nebo opomenutí uživatelů.
- Jakýkoli zásah nebo výměna provedená neoprávněnými osobami nebo použitím neoriginálních náhradních dílů může být pro uživatele riskantní a společnost nenese za tuto situaci žádnou odpovědnost.
- Většina povrchu kamen je při provozu extrémně horká (kliky dvířek, sklo, kouřovod atd.). Vyvarujte se kontaktu s těmito součástmi, při obsluze kamen použijte teplotně odolné rukavice a další vhodné teplotně odolné nástroje.
- V žádném případě nezapalujte oheň s otevřenými dvířky nebo rozbitým sklem.
- Kamna musí být elektricky připojena k systému vybavenému účinným zemním vodičem (uzemněna).
- V případě poruchy nebo nesprávného fungování kamna okamžitě vypněte.
- Všechny nespálené pelety v hořáku po každém neúspěšném pokusu o zapálení musí být před novým zapálením odstraněny.
- Při instalaci výrobku musí být dodrženy všechny požadavky na požární bezpečnost.
- Pokud se v kouřovodu objeví oheň, uhaste kamna, odpojte napájecí kabel, ale nikdy neotvírejte dvířka. Zavolejte příslušného autorizovaného servisního technika.
- V případě, že se vám nepodaří zapálit kamna pomocí zapalovacího systému, nesnažte se je zapálit s použitím hořlavých materiálů.
- Pravidelně kontrolujte a čistěte kouřové odtahové potrubí kamen (připojení ke kouřovodu).
- Peletová kamna nejsou sporák!
- Vždy udržujte kryt zásobníku zavřený.

BEZPEČNÉ VZDÁLENOSTI:

Při instalaci výrobku musí být dodržena bezpečná vzdálenost minimálně 600 mm. Tato vzdálenost platí pro výrobek umístěný v blízkosti materiálů s úrovní hořlavosti B nebo C. Bezpečná vzdálenost se zdvojnásobí, pokud se produkt nachází v blízkosti materiálů s úrovní hořlavosti C3.

1. Účel

Kamna jsou určena k vytápění domácích a veřejných prostor pomocí pelet. Kamna jsou zkonstruována a vyrobena tak, aby fungovala pouze s peletami třídy A (DIN plus 51731) s následujícími vlastnostmi:

- Materiál 100% čisté jehličnaté nebo listnaté dřevo;
- Průměr Ø 6 / 8 mm;
- Délka 20-30mm;
- Výhřevnost: 5,2 kW / kg
- Obsah popela <8%



Použití pelet s odlišnými vlastnostmi, než je doporučeno, má za následek snížení výkonu, nebo nestabilní a nekonzistentní fungování kamen.

Co jsou to pelety

Pelety jsou vyráběny z lisovaného dřevního odpadu, který vzniká na pilách nebo při výrobě nábytku. Tento typ paliva je šetrný k životnímu prostředí, protože během výrobního procesu nejsou přidávána žádná aglutinační činidla (lepidla, pryskyřice a další). Integritu pelet zaručuje lignit – přírodní složka obsažená v samotném dřevě. Zatímco dřevo má výhřevnost 4,4 kW / kg (15% vlhkost po 18 měsících sušení), pelety mají 5,2 kW / kg.



Informace: Pro zajištění bezproblémového provozu kamen musí být pelety skladovány na suchém místě!

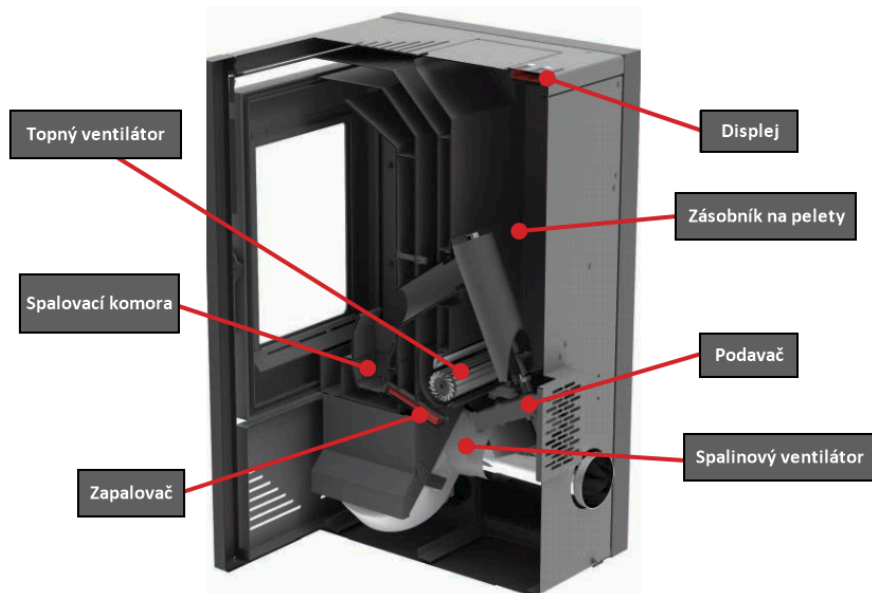
Doplňování pelet provádějte následujícím způsobem:

1. Otevřete kryt zásobníku (umístěný v horní zadní části kamen).
2. Naplňte zásobník pomocí nehořlavé nádoby.
3. Zavřete kryt zásobníku.

Při kontaktu s kamny vždy používejte rukavice! Pozor na horké povrchy!

2. Technické údaje

Maximální výkon	kW	6
Vytápěná plocha	m ³	130
Výška	mm	757
Šířka	mm	432
Hloubka	mm	477
Objem zásobníku pelet	kg	10
Přívod vzduchu	ø mm	48
Průměr kouřovodu	ø mm	80
Hmotnost	kg	45
Typ paliva	pelety ø 6 - 8 mm	
Komínový tah	Pa	12
Spotřeba elektrické energie	W/Hz	60/350
Elektrické napájení	V/Hz	230/50
Účinnost spalování	%	>90
Emise CO	mg/m ³	<300
Teplota spalin	°C	170



3. Montáž

3.1 Všeobecné podmínky

Během instalace a provozu musí být respektovány všechny národní, regionální a evropské požadavky na bezpečný provoz spotřebiče.

Před instalací musí být zajištěna nosnost místa, kde budou kamna stát. Hmotnost kamen je uvedena v tabulce s technickými údaji.

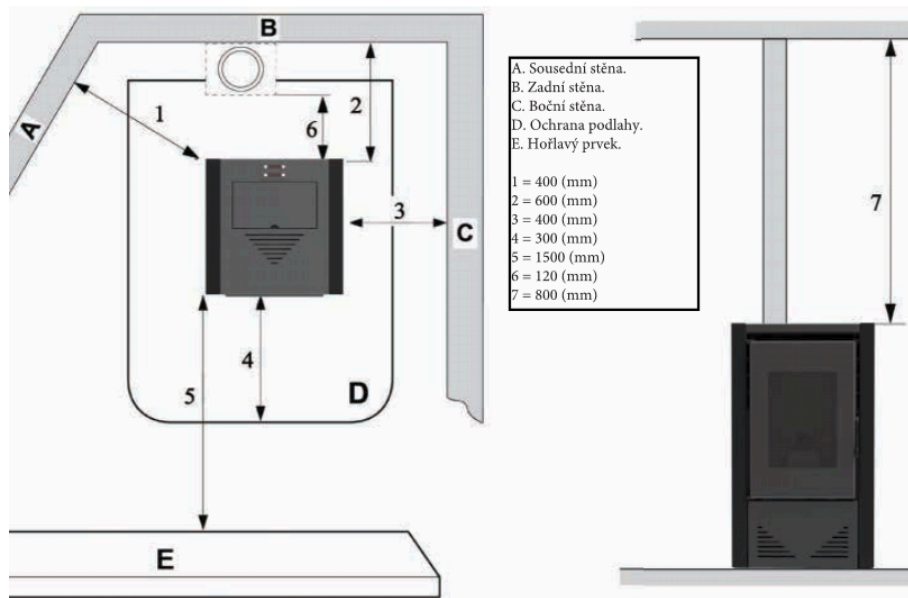
K zajištění správného a bezpečného provozu kamen musí být splněny následující podmínky:

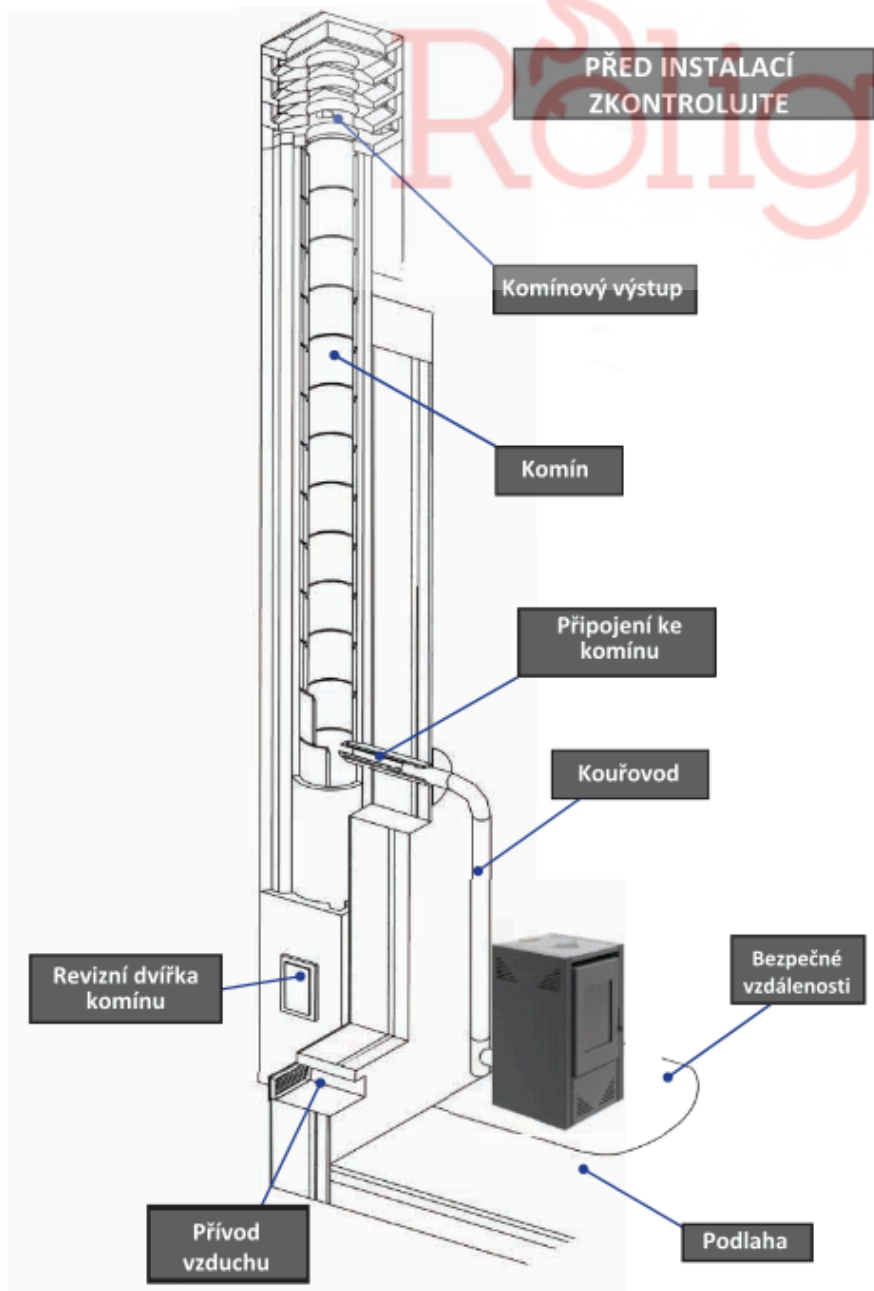
Montáž kamen a jejich příslušenství musí provádět autorizovaná osoba. Podlaha, kde kamna stojí, by měla být plochá a vodorovná, vyrobená z ohnivzdorných materiálů, nejméně 1500 mm před kamny a nejméně 400 mm na obou stranách a na zadní straně stěny.

Minimální vzdálenosti od stěny ke kamnům by měla být alespoň 400 mm. Minimální prostor před kamny by měl být 1500 mm. Minimální vzdálenost kamen od hořlavých materiálů by neměla být menší než 1500 mm. Dvířka kamen by měly být během provozu těsně uzavřeny. Během provozu se v žádném případě nesmí otvírat.

Při instalaci kamen musí být zajištěno dostatečně těsné spojení mezi jednotlivými trubkami a komínem.

Kamna jsou natřena žáruvzdornou barvou, která po opakovaném použití kamen dosáhne své maximální odolnosti, ale zpočátku se může objevit zápach v důsledku vyhoření barvy. **Povrchu kamen se nedotýkejte, aby nedošlo k jeho poškození.**



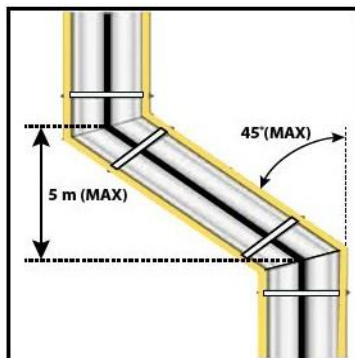
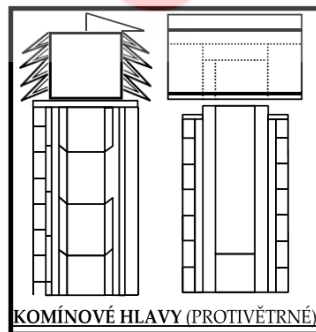


3.2 Montáž komínu a komínových prvků

Při montáži komínů je třeba použít nehořlavé materiály, které jsou odolné vůči hořlavým produktům a kondenzaci. Montáž musí být provedena tak, aby byla zaručena vzduchotěsnost a zabránilo se kondenzaci. Pokud je to možné, nepoužívejte vodorovné díly. Změna směru se provádí kolenem s maximálním úhlem 45°.

U topných zařízení vybavených spalinovým ventilátorem, tj. u všech kamen Mareli Systems, je třeba dodržovat následující pokyny:

- Vodorovné díly musí mít minimální sklon 3°;
- Délka vodorovných dílů musí být co nejkratší, ale nesmí přesáhnout 3 m;
- Je zakázáno použít více než čtyři směrové změny, včetně případů, kdy je použit prvek ve tvaru T;
- Součásti kouřovodu musí být vzduchotěsné a izolované, pokud přesahují mimo prostory, ve kterých jsou kamna nainstalována;
- Konstrukce kouřovodu musí umožňovat čištění sazí;
- Komínové roury musí mít konstantní průřez. Změna profilu je povolena pouze v komínovém spoji.



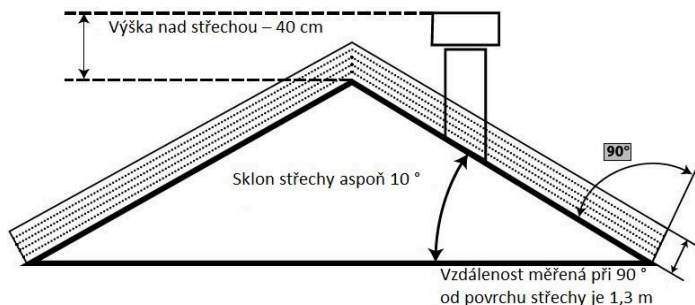
Komín

Komponenty komínu a kouřovodu musí splňovat následující požadavky: musí být vzduchotěsné, vodotěsné a řádně izolované, musí být vyrobeny z materiálů odolných vůči běžnému mechanickému opotřebení a vůči teple ze spalin a kondenzaci.

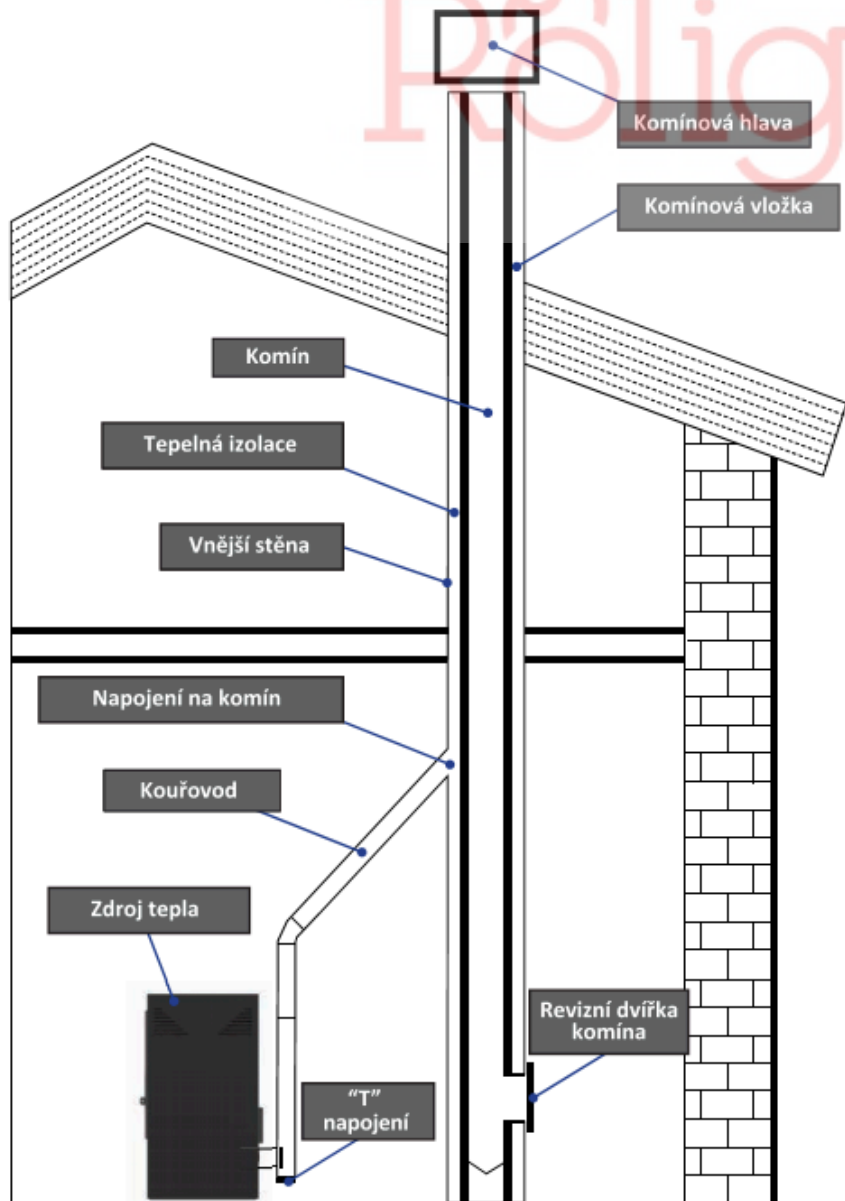
- Chraňte před hořlavými materiály.

Doporučený provozní tah komína je od 12 do 20 Pa.

Pozor! V případě nebezpečí požáru kamna vypněte pomocí regulátoru. Tím se zastaví přísun kyslíku do spotřebiče.



3.3 Způsob připojení ke komínu



3.4 Přívod vzduchu

Sací potrubí/přívod vzduchu je umístěn vzadu a má kruhový průřez o průměru 48 mm.

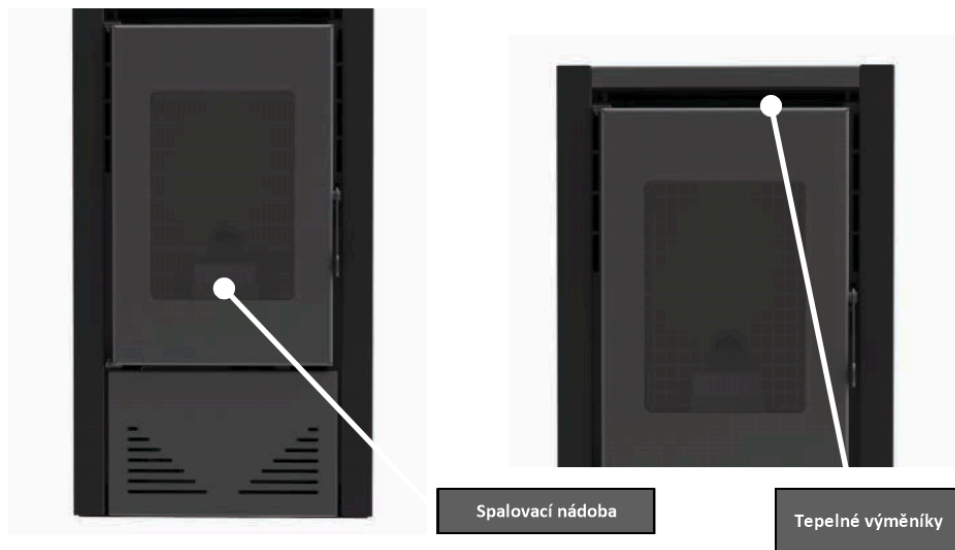
Spalovací vzduch lze nasávat:

- Z místnosti, pokud je v blízkosti přívodu vzduchu propojeného s vnější stěnou minimální plocha 100 cm², která je správně umístěná a chráněná mřížkou.
- nebo připojením přímo ven vhodnou trubicou o vnitřním průměru 48 mm a maximální délce 1,5 m.

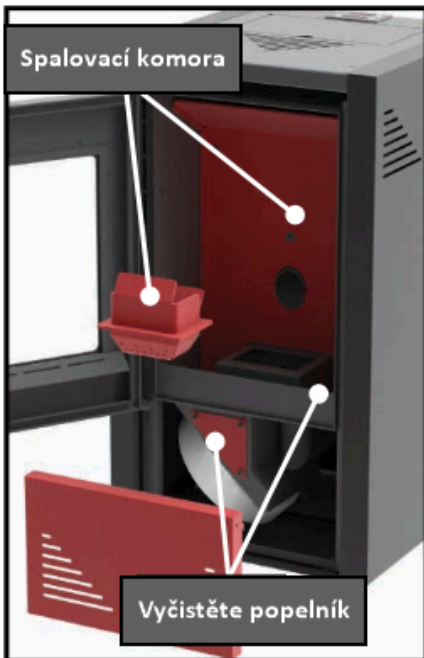
4. Čištění

Čištění kamen by se mělo provádět pouze za studena. Spalovací komoru je nutné čistit denně. Vždy se ujistěte, že kamna neběží a jsou zcela studená. Vyjměte z kamen spalovací nádobu a očistěte ji od sazí. Po vyjmutí nádoby se ve spodní části spalovací komory otevře otvor určený pro nahromaděný popel. Odeberte popel z popelníku a vraťte na místo nádobu s palivem. Poté zavřete dvířka. Kamna jsou připravena k provozu.

Čištění kouřovodů a komínů se provádí jednou za každé 1,5 tuny použitého paliva.



Po čištění vše zkontrolujte. Zavřete čistící víko. Ujistěte se, že jsou šrouby dobře utažené. Pokaždé, když kamna otevřete, zkontrolujte, zda nedošlo k porušení izolační plomby. Pokud porušení dojde, nepoužívejte výrobek, dokud nebude opraveno izolační těsnění.



Harmonogram údržby / čištění

	Po každém zapálení	Týdně	Dvakrát za sezónu	Ročně
Spalovací komora	V			
Popelník		V		
Sklo		V		
Dvířka		V		
Výstup spalin			V	V
Těsnění dvířek				V
Komín			V	V

5. Bezpečnost a neočekávaná rizika

Nebezpečné situace mohou vzniknout za těchto podmínek:

- Automatická peletová kamna jsou používána nesprávně;
- Zařízení instaluje nekvalifikovaný personál;
- Bezpečnostní pokyny popsané v tomto manuálu nejsou dodrženy.

Neočekávaná rizika:

Peletová kamna Mareli Systems byla navržena a vyrobena v souladu se základními bezpečnostními požadavky na národní, regionální a evropské úrovni. Přestože jsou vzaty v úvahu možné rizikové situace vyplývající z nesprávného provozu, mohou nastat následující rizika:

- Nebezpečí rozšíření ohně mimo kamna - při otevření dvířek můžou vypadnout horké / hořící částice (jako horký popel a kousky uhlí), což by mohlo vést k požáru ve vytápěné místnosti. Je proto nutné, aby výrobek vždy fungoval s pevně uzavřenými dvířky. Lze je otevřít pouze tehdy, když jsou kamna zcela vychladlá.
- Riziko popálení způsobené neopatrnou manipulací v blízkosti kamen, když dochází ke spalovacímu procesu, nebo když produkt není zcela vychladlý.

V případě nebezpečí požáru musí být výrobek odpojen od regulátoru a napájecího zdroje, dokud nebude stanovena příčina problému.

Ovládací panel: Použití a funkce



TLAČÍTKO	KLIKNUTÍ	DLOUHÉ STISKNUTÍ
P 1	Vizualizace / Opustění nabídky	Zapálení / Zhašení / Reset bloku
P 2	Úprava výkonu spalování / Uložení dat	Manuální doplňování pelet
P 3	Úprava hodnoty termostatu (+) / Zvýšení hodnoty	Korekce doplňování pelet
P 4	Úprava hodnoty termostatu (-) / Snížení hodnoty	Korekce otáček ventilátoru spalovacího vzduchu

Hodnoty zobrazené v hlavním rámečku

Displej D1: čas, stav systému, chyba, nabídka, podnabídka, hodnota parametru; Displej D2: výkon, kód parametru; Displej D3: předpis; Displej D4: hlavní teplota, kód parametru.

L1		<u>Topný ventilátor zapnutý</u>
L2		<u>Podavač zapnutý</u>
L3		<u>Odpor zapalování zapnutý</u>
L4		<u>Dosažena teplota termostatu</u>
L5		G <u>Vybraný denní program</u>
L6		S <u>Vybraný týdenní program</u>
L7		W <u>Vybraný víkendový program</u>

ALARMY

- Er01** – Chyba bezpečnosti – vysoké napětí 1. Může zasáhnout také vypnutím systému.
- Er02** – Chyba bezpečnosti – vysoké napětí 2. Může zasáhnout pouze v případě, že je aktivní ventilátor spalovacího vzduchu.
- Er03** – Zhašení z důvodu nízké teploty odváděných spalin nebo zhasnutí hořáku.
- Er05** – Zhašení v důsledku vysoké teploty odváděných spalin.
- Er06** – Termostat pelet otevřený (návrat plamene z hořáku).
- Er07** – Chyba enkodéru. Chyba může nastat z důvodu nedostatečného signálu z enkodéru.
- Er08** – Chyba enkodéru. Chyba může nastat z důvodu problémů s nastavením počtu otáček.
- Er11** – Chyba hodin. K chybě dochází z důvodu problémů s vnitřními hodinami.
- Er12** – Zhašení z důvodu selhání zapálení.
- Er15** – Zhašení v důsledku výpadku napájení po dobu delší než 50 minut.
- Er17** – Nastavení průtoku vzduchu selhalo.
- Er18** – V zásobníku na pelety nejsou žádné pelety.
- Er39** – Poškozený snímač průtoku vzduchu.
- Er41** – Není dosaženo minimálního průtoku vzduchu v kontrolním bodě.
- Er42** – Překročen maximální průtok vzduchu (**F40**).
- Er44** – Chyba – otevřená dvířka
- Er47** – Chyba enkodéru podavače: chybějící signál enkodéru (jestliže **P81**=1 nebo 2).
- Er48** – Chyba enkodéru podavače: Nebyla dosažena regulační rychlost podavače (jestliže **P81**=1 nebo 2).
- Servis** – Chyba upozorňující na nutnost servisu. Oznamuje, že bylo dosaženo plánovaného počtu hodin provozu (parametr **T66**). Je nutné objednat provedení servisu.

ZPRÁVY

Popis	Kód
Anomálie kontroly sond během fáze kontroly.	Sond
Teplota v prostoru vyšší než 50 °C.	Hi
Tato zpráva oznamuje, že bylo dosaženo plánovaného počtu hodin provozu (parametr T67).	CLr
Otevřená dvířka.	Port
Tato zpráva se zobrazí v případě, že během zapálení (po předplnění) dojde k vypnutí systému jinak než manuálně: systém se zastaví, pouze když přejde do provozního režimu.	OFF dEL
Probíhá pravidelné čištění.	PCLr
Žádná komunikace mezi základní deskou a klávesnicí	-

UŽIVATELSKÁ NABÍDKA 1

	<p>tA = Teplota v prostoru [°C] tF = Teplota spalin [°C] tr = Teplota ve vzdáleném prostoru [°C] UF = Otáčky ventilátoru spalovacího vzduchu [ot./min]</p>
	<p>Dlouhým stisknutím tlačítka P1 lze aktivovat proces zapálení. Dlouhým stisknutím tlačítka P1 lze aktivovat proces zhasnutí. Dlouhým stisknutím tlačítka P1 lze vymazat Blok.</p>
	<p>Nastavení výkonu spalování</p> <p>Klikněte na tlačítko P2: displej D2 bude blikat. Druhým klepnutím na totéž tlačítko se změní výkon. Příklad: 1–2–3–4–5–A (A=Automatické spalování). Po 5 sekundách se nová hodnota uloží a zobrazení na displeji přejde na normální.</p>
	<p>Nastavení termostatu</p> <p>Stiskněte tlačítko P3 nebo P4: displej D3 bude blikat. Nastavenou teplotu termostatu je možné zvýšit nebo snížit po sobě jdoucími kliknutími na tlačítka P3/P4. Po 5 sekundách se nová hodnota uloží a zobrazení na displeji přejde na normální.</p>
	<p>Manuální přivádění pelet</p> <p>Dlouhým stisknutím tlačítka P2 se aktivuje manuální doplňování pelet s aktivací kontinuální činnosti motoru šnekového podavače. Na spodním displeji se zobrazuje slovo LoAd, na horním displeji uplynulý čas doplňování. Doplňování pelet zastavíte stisknutím kteréhokoli tlačítka. Doplňování se automaticky zastaví po 300 sekundách.</p>

	<p>Korekce doplňování pelet</p> <p>Tuto funkci aktivujete dlouhým stisknutím tlačítka P3 (pro přístup k úpravě nastavení musíte tento úkon provést dvakrát). Na spodním displeji se zobrazuje PELL, na horním displeji se zobrazuje hodnota. Hodnotu lze zvýšit nebo snížit pomocí tlačítek P3/P4; výchozí nastavení je „0“. Po 5 sekundách se nová hodnota uloží a zobrazení na displeji přejde na normální.</p>
--	---

	<p>Korekce chodu ventilátoru spalovacího vzduchu</p> <p>Tuto funkci aktivujete dlouhým stisknutím tlačítka P4 (pro přístup k úpravě nastavení musíte tento úkon provést dvakrát). Na spodním displeji se zobrazuje UEnt, na horním se zobrazuje hodnota. Hodnotu lze zvýšit nebo snížit pomocí tlačítek P3/P4; výchozí nastavení je „0“. Po 5 sekundách se nová hodnota uloží a zobrazení na displeji přejde na normální.</p>
--	---

UŽIVATELSKÁ NABÍDKA 2

Do nabídky vstoupíte současným stisknutím tlačítek **P2** a **P4**.

<p>Topný výkon (vzduch)</p>	<p>Pomocí této nabídky lze měnit topný výkon.</p> <ul style="list-style-type: none"> • Výkon nastavený ručně na hodnotu od 1 do 5. • Topný výkon nastavený automaticky systémem.
------------------------------------	--

	<p>Nabídka Chrono aktivována</p> <p>Tato nabídka umožňuje vybrat modalitu chrono. Na displeji se objeví popisek ModE.</p>
--	---

MODALITA	LED kontrolky
Gior: Denní program, 3 programy pro každý den v týdnu.	
SEtt: Týdenní program, 3 programy pro všechny dny v týdnu.	
FISE: Víkendový program, 3 programy pro Po-Pá a So-Ne.	
OFF: Programy vypnuty.	

NABÍDKA PRO PROGRAMOVÁNÍ ČASOVÝCH INTERVALŮ

Na displeji se objeví popisek **ProG**. Má 3 podnabídky, jednu pro každou programovou modalitu:

Denní: umožňuje nastavit 3 programy pro každý den v týdnu **Mo**.

Týdenní: umožňuje nastavit 3 programy pro všechny dny v týdnu **MS**.

Víkend: umožňuje nastavit 3 programy pro Po-Pá a 3 programy pro So-Ne **MF - SS**.

Návod – U každého programu je nutné nastavit čas zapnutí a čas vypnutí.

- 1) Posuňte se pomocí tlačítek **P3/P4** až do požadované podnabídky a stiskněte tlačítko **P3 (G i o r n)**.
- 2) Stisknutím tlačítka **P3/P4** vyberte jeden ze 3 dostupných programů.
- 3) Stiskněte tlačítko **P1** na dobu 3 sekund.
- 4) Vyberte dobu zapálení.
- 5) Stisknutím tlačítka **P2** přejdete do režimu úprav: vybraná hodnota (hodiny nebo minuty) bliká. Stisknutím tlačítka **P3** přepínáte mezi hodinami a minutami, stisknutím tlačítka **P3/P4** měníte hodnotu.
- 6) Stisknutím tlačítka **P2** vybrané hodnoty uložíte.
- 7) Tlačítkem **P3** vyberte časovač vypnutí a opakujte postup od bodu 5.

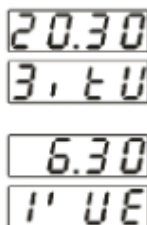
Pro každý čas je možné nastavit hodnotu minut s krokem 15 minut (např.: 20:00, 20:15, 20:30, 20:45). Pouze v případě 23:00 hodin je možné zvýšit hodnotu ze 45 na 59, aby zapálení proběhlo kolem půlnoci.



Pomocí **tlačítek P3/P4** lze zobrazit všechny programy:

- V horní části displeje se zobrazují programy.
- Nejsou-li vybrány žádné programy, zobrazuje se (- - - -).
- Ve spodní části displeje se zobrazuje: den / časové pásmo / start / stop.

Soustavným tisknutím tlačítka **P1** je možné zapnout/vypnout zvolený čas.



Program Chrono přes půlnoc (00:00)

Nastavte čas **ON (ZAPNUTÍ)** předchozího dne na požadovanou hodnotu: Příklad: 20 h 30.

Nastavte čas **OFF (VYPNUTÍ)** předchozího dne: 23 h 59. Nastavte hodinu následujícího dne na 00 h 00.

Čas **OFF (VYPNUTÍ)** následující den: Příklad: 6 h 30. Systém se **ON(ZAPÍNÁ)** v úterý ve 20:30 a **OFF (VYPÍNÁ)** ve středu 06:30.

Hodiny (oroL) – Tato nabídka umožňuje nastavit čas a datum. Na displeji nahoře se zobrazuje hodina a minuty, na displeji dole se zobrazuje den v týdnu. Stisknutím tlačítka **P2** otevřete možnosti úpravy. Vybraná hodnota (hodiny, minuty, dny) bliká. Změnu provedete pomocí tlačítka **P3/P4**. Stisknutím tlačítka **P2** přepnete na úpravu dalších parametrů. Znovu stiskněte **P2**, tím nastavenou hodnotu uložíte.

Výkon potrubí (Can)

Umožňuje změnit výkon potrubního ventilátoru:

- Výkon nastavený ručně na hodnotu od 1 do 5.
- Topný výkon nastavený automaticky systémem.

Vzdálený pokojový termostat (rEM)

Tato nabídka umožňuje upravit hodnotu vzdáleného pokojového termostatu; nabídka je viditelná, pouze pokud je jeden vstup nakonfigurován jako vzdálená pokojová sonda a je P69 > 0.

Nabídka voliče (SEL)

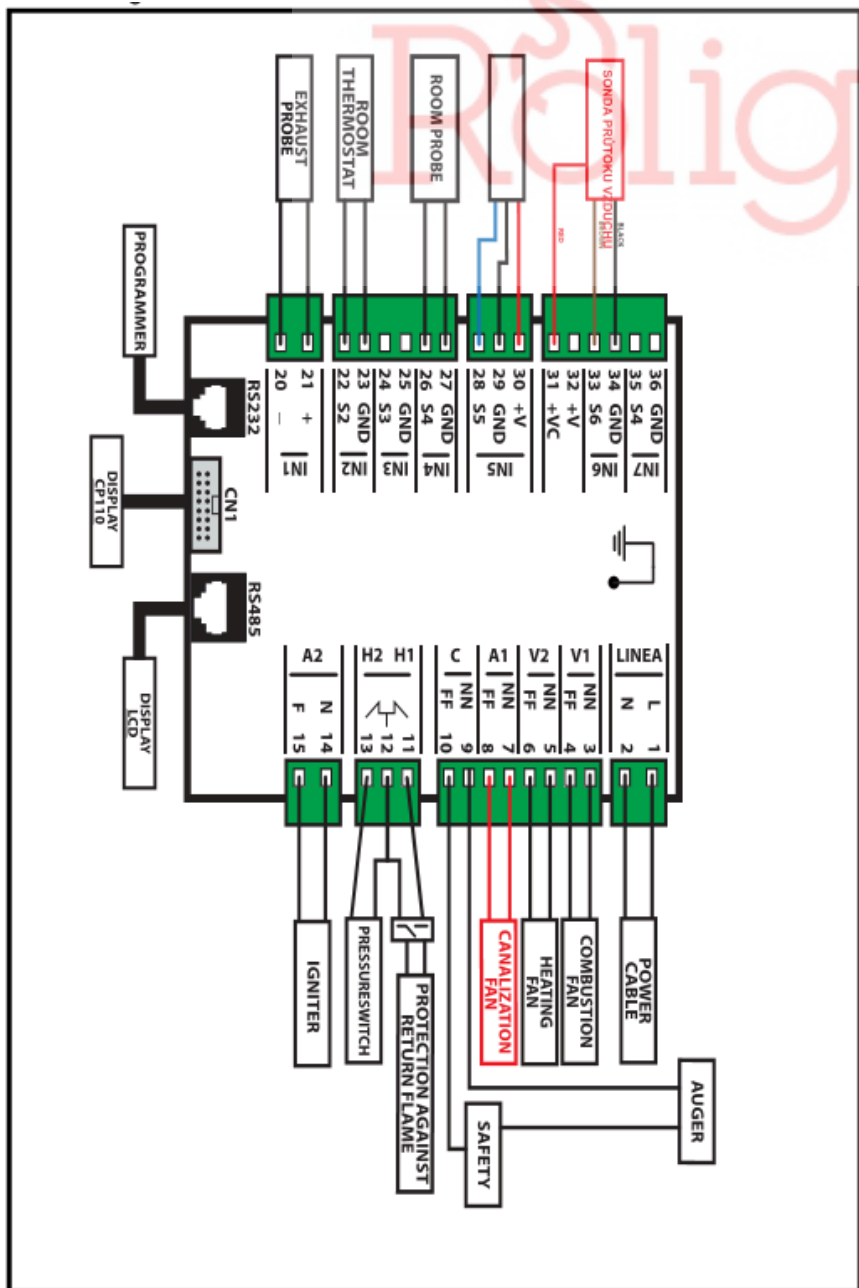
Tato nabídka umožňuje ovládat polohu voliče a měnit směr proudění vytápěcího vzduchu.

LoC – Proudění vzduchu v místnosti, kde jsou kamna.

rEM – Proudění vzduchu ve vzdálené místnosti.

VIZUALIZACE FUNKČNÍHO STAVU

Stav	Kód	Stav	Kód	Stav	Kód
Vypnuto	-	Zapálení – variabilní zapálení	On 4	Bezpečnost	SAF
Kontrola	ChEc	Stabilizace	On 5	Zhášení	OFF
Zapálení – předehřívání	On 1	Režim chodu	-	Blok	Alt
Zapálení – předplnění	On 2	Modulace	Mod	Obnovení zapálení	rEc
Zapálení – pevně dané zapálení	On 3	Standby:	Stby		



Rolig

Rölig



Mareli Systems

STEP FORWARD

Mareli Systems

Industrial Zone
Simitli, 2730
Region
Blagoevgrad
Bulgaria

info@mareli-systems.com
www.mareli-systems.com

Rölig

Rolig CZ s.r.o.

Riegrova 1756/51, 370 01 České Budějovice
IČO: 08106321, DIČ: CZ08106321

Showroom:

Průběžná 19, 373 71 Hůry

tel.: +420 383 133 109

e-mail: obchod@rolig.cz

web: www.rolig.cz

MARELI SYSTEMS odmítá jakoukoliv odpovědnost za případné nepřesnosti obsažené v tomto manuálu způsobené tiskovými nebo přepisovými chybami. Vyhrazujeme si právo provést jakoukoliv změnu, která se ukáže jako nezbytná nebo užitečná, a která nebude mít vliv na zásadní vlastnosti zařízení.